

ЗАКАЗЧИК
ООО «ЦЗМП»

ДОГОВОР
19/10-П от 27.10.2010

ПРОЕКТ ПРОИЗВОДСТВА РАБОТ
на облицовку фасадов
сэндвич-панелями поэлементной сборки

шифр 19/10-П-ППРЗ

Исполнительный директор

С.Г. Трушкина

Ответственный исполнитель

Ю.А. Корытов



Москва, 2010

<i>Содержание</i>	<i>Лист</i>
Введение	4
Характеристика сэндвич-панелей поэлементной сборки	5
Ведомость использованных документов	8
Организация и технология выполнения работ	9
Подготовительные работы	9
Основные работы	14
Требования к качеству и приемка работ	38
Потребность в средствах механизации, инструменте, инвентаре и приспособлениях	41
Техника безопасности и охрана труда	43
Состав бригады	46
Календарный план-график производства работ	51
Приложения	55
Свидетельство СРО	


 МЕТАЛЛ ПРОФИЛЬ

Изм.	Лист	№ док.	Подп.	Дата	ППР на монтаж фасадов из сэндвич-панелей поэлементной сборки	лист
						3

ВВЕДЕНИЕ

Проект производства работ является основным организационно-технологическим документом на монтаж фасадов из сэндвич – панелей по элементной сборке при строительстве или реконструкции жилых, гражданских, сельских и промышленных зданий.

Проект производства работ содержит мероприятия по организации работ с использованием современной технологии, с применением высокопроизводительных средств механизации, способствующих обеспечению высокого уровня качества, сокращению сроков и себестоимости работ.

Наличие и использование проекта во многом предопределяет конкурентоспособность строительной организации. Проект используется в качестве одного из документов, подтверждающих готовность строительной организации к производству монтажных работ, а также при сертификации системы качества строительной организации.

Настоящий проект производства работ является типовым, который может быть использован напрямую, а также послужить основой для разработки индивидуального проекта, с учётом местных условий.

Проект производства работ на монтаж фасадов из сэндвич – панелей по элементной сборке разработан на основании Технического задания (см. приложение к ППР) и рабочих чертежей на узлы фасада из сэндвич – панелей по элементной сборке.

Работы выполняются с использованием строительных стоечных приставных лесов и (или) фасадного подъёмника (люльки).

В проекте приведены положения по организации и технологии производства работ, изложены требования к качеству работ, технике безопасности и охране труда. При разработке проекта учтены результаты работ ЦНИИОМТП и других институтов строительной отрасли, а также производственный опыт строительных организаций и фирм.

Изм.	Лист	№ док.	Подп.	Дата	ППР на монтаж фасадов из сэндвич-панелей поэлементной сборки	лист
						4

При разработке проекта использованы нормативные, методические и справочные документы, основные из которых указаны в разделе 2 «Ведомость использованных документов».

1. ХАРАКТЕРИСТИКА СЭНДВИЧ – ПАНЕЛЕЙ ПОЭЛЕМЕНТНОЙ СБОРКИ

Вентилируемые фасады на основе сэндвич - панелей поэлементной сборки предназначены для устройства, утепления и облицовки стен зданий.

Основными элементами фасада из сэндвич - панелей поэлементной сборки являются:

- корытообразные стальные профили - сэндвич-профили (СП);
- теплоизоляция;
- фасадные облицовочные материалы, такие как профлист, сайдинг, линейные панели, фасадные кассеты и плитки из керамогранита.

При монтаже фасада из сэндвич - панелей поэлементной сборки следует учитывать назначение и особенности основных конструктивных частей:

1.Сэндвич-профили (СП).

Сэндвич-профили подразделяются на начальные и рядовые, которые крепятся непосредственно к железобетонным, кирпичным, стальным колоннам. В случае применения облицовки из сайдинга, фасадных кассет, горизонтально расположенных линейных панелей, горизонтально расположенного профлиста, а также керамогранита к полкам сэндвич-профиля крепят вертикальные направляющие КПШ-50, КПШ-90 или КПЗ. При расположении элементов облицовки вертикально (профлист, линейные панели) крепление производится непосредственно к сэндвич-профилю без направляющих.

2.Теплоизоляция.

В качестве теплоизоляции фасада используются негорючие минераловатные плиты (рулоны), некашированные и кашированные, плотностью не менее 17кг/м^3 .

3. Фасадные облицовочные материалы.

Изм.	Лист	№ док.	Подп.	Дата	ППР на монтаж фасадов из сэндвич-панелей поэлементной сборки	лист
						5

Облицовочные материалы из тонколистовой стали (профлист, сайдинг, линейные панели, фасадные панели) и плитки из керамогранита в конструкции фасада выполняют защитно-декоративную роль. Облицовочные материалы защищают теплоизоляцию и сэндвич-профиль, являющиеся стеновым ограждением здания, от атмосферных воздействий.

Вертикально расположенные профлист и линейные панели крепятся непосредственно к полкам сэндвич-профиль, а другие виды облицовок - через вертикальные направляющие.

Обрамления фасадной облицовки – конструктивные элементы, предназначенные для оформления парапета, цоколя, оконных, витражных и дверных примыканий.

Монтаж фасада из сэндвич - панелей поэлементной сборки выполняется по рабочему проекту конкретного здания, который отражает его объёмно - планировочные и конструктивные особенности, и по настоящему проекту производства работ.

В состав работ, рассматриваемых проектом производства работ, входят подготовительные работы - установка строительных лесов и (или) фасадного подъёмника (люльки) и основные работы - монтаж фасада из сэндвич - панелей поэлементной сборки.

Монтажные работы выполняются при температуре окружающего воздуха от минус 15⁰С до плюс 30⁰С, несколькими захватками в одну или в две смены. В смену могут работать одновременно несколько бригад (звеньев) монтажников, каждая на своей вертикальной захватке, по 4-5 человека в каждой бригаде (звене).

При разработке проекта принято: колонны здания – железобетонные, кирпичные или из стального проката; фасад здания имеет оконные (дверные) проемы, цоколь, карнизы.

Изм.	Лист	№ док.	Подп.	Дата	ППР на монтаж фасадов из сэндвич-панелей поэлементной сборки	лист
						6

Для устройства фасада из сэндвич - панелей поэлементной сборки используются следующие материалы:

Сэндвич-профили начальные и рядовые из стали тонколистовой оцинкованной толщиной до 1,0мм, с полимерным покрытием или без покрытия.

Элементы жёсткости и элементы обрамления проёмов из стали тонколистовой оцинкованной толщиной 2мм.

Отливы и другие фасонные детали фасада - из стали тонколистовой оцинкованной с полимерным покрытием толщиной от 0,5 до 1,2мм.

Облицовочные материалы (профлист, сайдинг, линейные панели, фасадные кассеты) - из стали тонколистовой с полимерным покрытием толщиной от 0,5 до 1,2мм.

Облицовочные плитки из керамогранита размером 300х300 или 600х600мм толщиной, как правило, 10мм.

Вертикальные направляющие, представляющие собой шляпные или z- образные профили толщиной 0,9 или 1,2мм, оцинкованные, с полимерным покрытием и без покрытия.

Для термоизоляции сэндвич-профилей и облицовочных материалов используется терморазделяющая полоса из вспененного пенополиэтилена или из жёсткой минеральной ваты толщиной 30мм.

Для заделки стыков между профилями применяется самоклеющаяся алюминиевая лента.

В качестве крепёжных деталей применяют анкеры (дюбели) и винты самонарезающие, типоразмеры которых указывают в проекте фасада.

Изм.	Лист	№ док.	Подп.	Дата	ППР на монтаж фасадов из сэндвич-панелей поэлементной сборки	лист
						7

2. ВЕДОМОСТЬ ИСПОЛЬЗОВАННЫХ ДОКУМЕНТОВ

Обозначение	Наименование
СНиП 3.01.04-87*	Приёмка в эксплуатацию законченных строительством объектов. Основные положения. Изменения (И-1-88)
СНиП 3.03.01-87	Несущие и ограждающие конструкции
СНиП 12-01-2004	Организация строительства
СНиП 12-03-2001	Безопасность труда в строительстве. Часть 1. Общие требования.
СНиП 12-04-2002	Безопасность труда в строительстве. Часть 2. Строительное производство.
ГОСТ 12.1.004-91	ССБТ. Пожарная безопасность. Общие требования. Изменение (И-1-95).
ГОСТ 12.1.019-79	Электробезопасность. Общие требования и номенклатура видов защиты
ГОСТ 12.1.046-85	ССБТ. Строительство. Нормы освещения строительных площадок.
ГОСТ Р 12.4.026-2001	ССБТ. Цвета сигнальные, знаки безопасности и разметка сигнальная. Назначение и правила применения. Общие технические требования и характеристики. Методы испытаний.
ГОСТ 12.4.059-89	ССБТ. Строительство. Ограждения предохранительные инвентарные. Общие технические условия.
ГОСТ 23407-78	Ограждения инвентарные строительных площадок и участков производства строительного-монтажных работ. Технические условия.
СП 12-136-2002	Свод правил. Решения по охране труда и промышленной безопасности в ПОС и ППР.
ПОТ Р М-012-2000	Межотраслевые правила по охране труда при работе на высоте. Постановление Минтруда и социального развития РФ.
ППБ-01-93**	Правила пожарной безопасности в Российской Федерации. Утверждены МВД РФ.

Изм.	Лист	№ док.	Подп.	Дата	ППР на монтаж фасадов из сэндвич-панелей поэлементной сборки	лист

3. ОРГАНИЗАЦИЯ И ТЕХНОЛОГИЯ ВЫПОЛНЕНИЯ РАБОТ

3.1 ПОДГОТОВИТЕЛЬНЫЕ РАБОТЫ

3.1.1 Площадка для монтажных работ (а также подходы к ней и близлежащие территории) освобождается от строительных конструкций, материалов, механизмов и строительного мусора и ограждается согласно требованиям СНиП 12-03-2001. Ограждения должны удовлетворять требованиям ГОСТ 23407-78; устанавливаются предупреждающие знаки по ГОСТ 12.4.026-2001.

3.1.2 План площадки для монтажных работ приводят в проекте производства работ на листах, как правило, формата А 2 (420x594мм) или А 3 (297x420мм).

На листе 10 приведен в качестве примера фрагмент площадки для монтажных работ с установкой лесов на захватке, соответствующей заводскому комплекту лесов. Условными обозначениями по РД-11-06-2007 показаны леса, граница опасной зоны при падении предмета с яруса лесов, временное ограждение зоны монтажа.

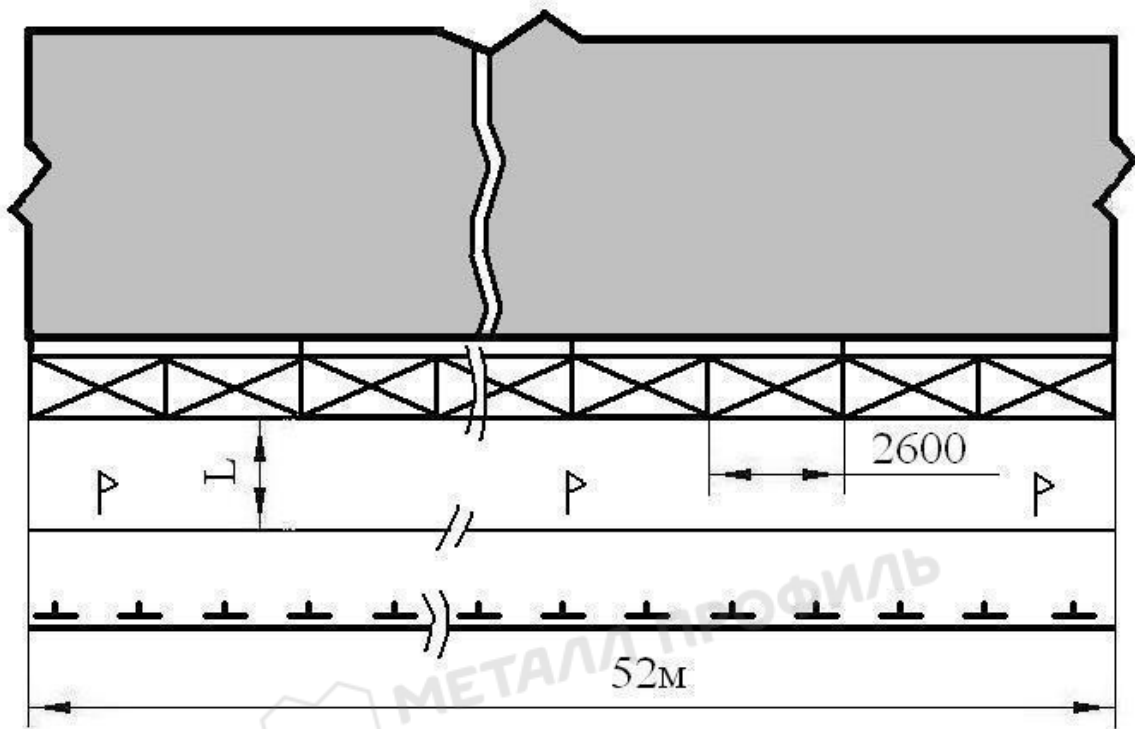
При монтаже ограждающих конструкций из сэндвич - панелей поэлементной сборки на высотные здания устанавливаются специальные леса с удвоенной стойкой (лист 11).

При необходимости леса могут устанавливаться не на нулевой отметке, а на высоте, на междуэтажном перекрытии здания, на опорном устройстве, монтируемом в проёме здания (лист 12).

Установка лесов производится в соответствии с инструкциями предприятий-изготовителей лесов. На леса навешивается защитная полимерная сетка.

Изм.	Лист	№ док.	Подп.	Дата	ППР на монтаж фасадов из сэндвич-панелей поэлементной сборки	лист
						9

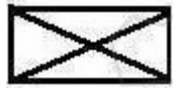
**Площадка для монтажных работ с установкой лесов
(фрагмент)**



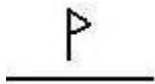
Условные обозначения:



несущие наружные стены



строительные леса



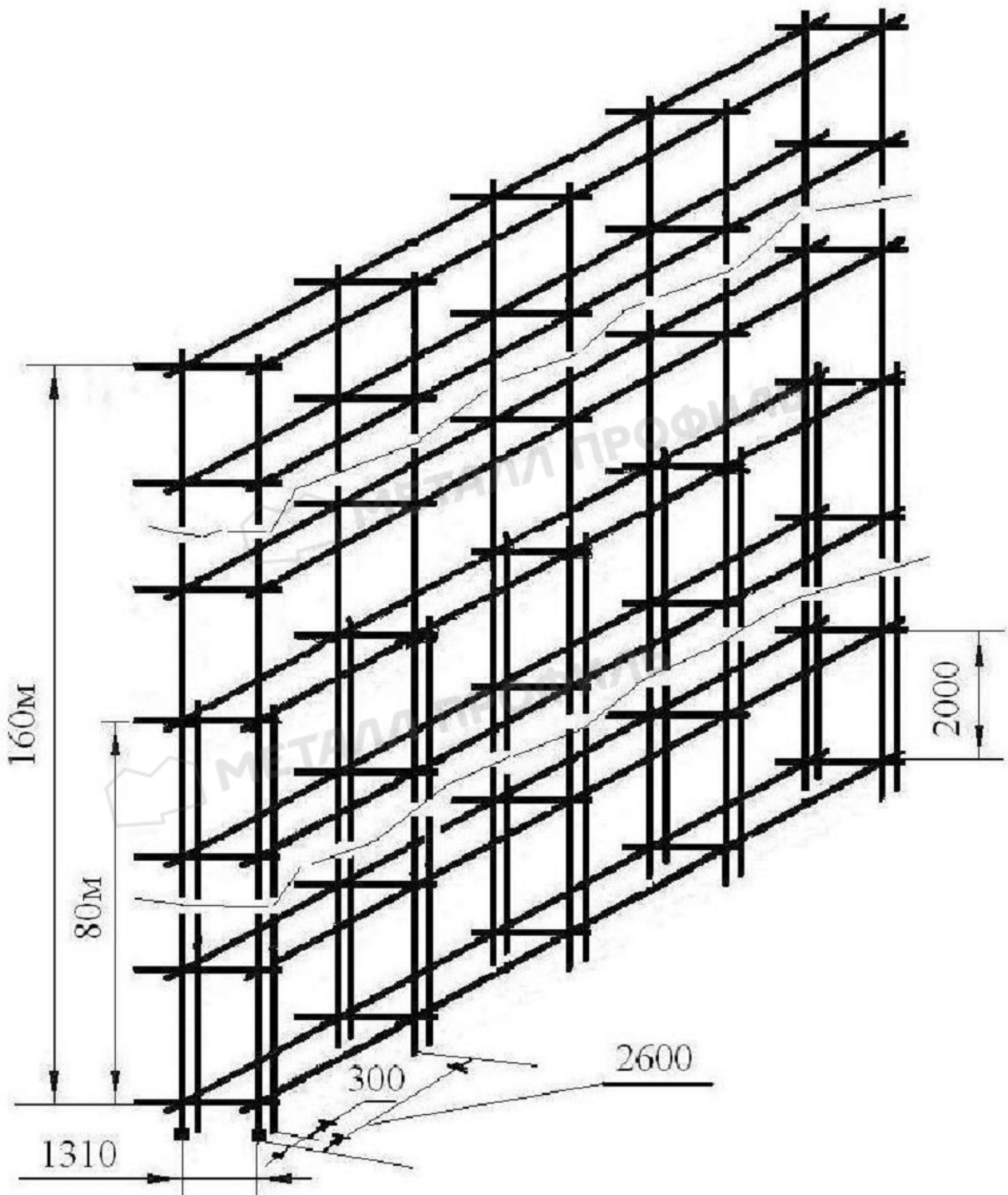
граница опасной зоны при падении предмета с яруса лесов



временное ограждение зоны монтажа лесов

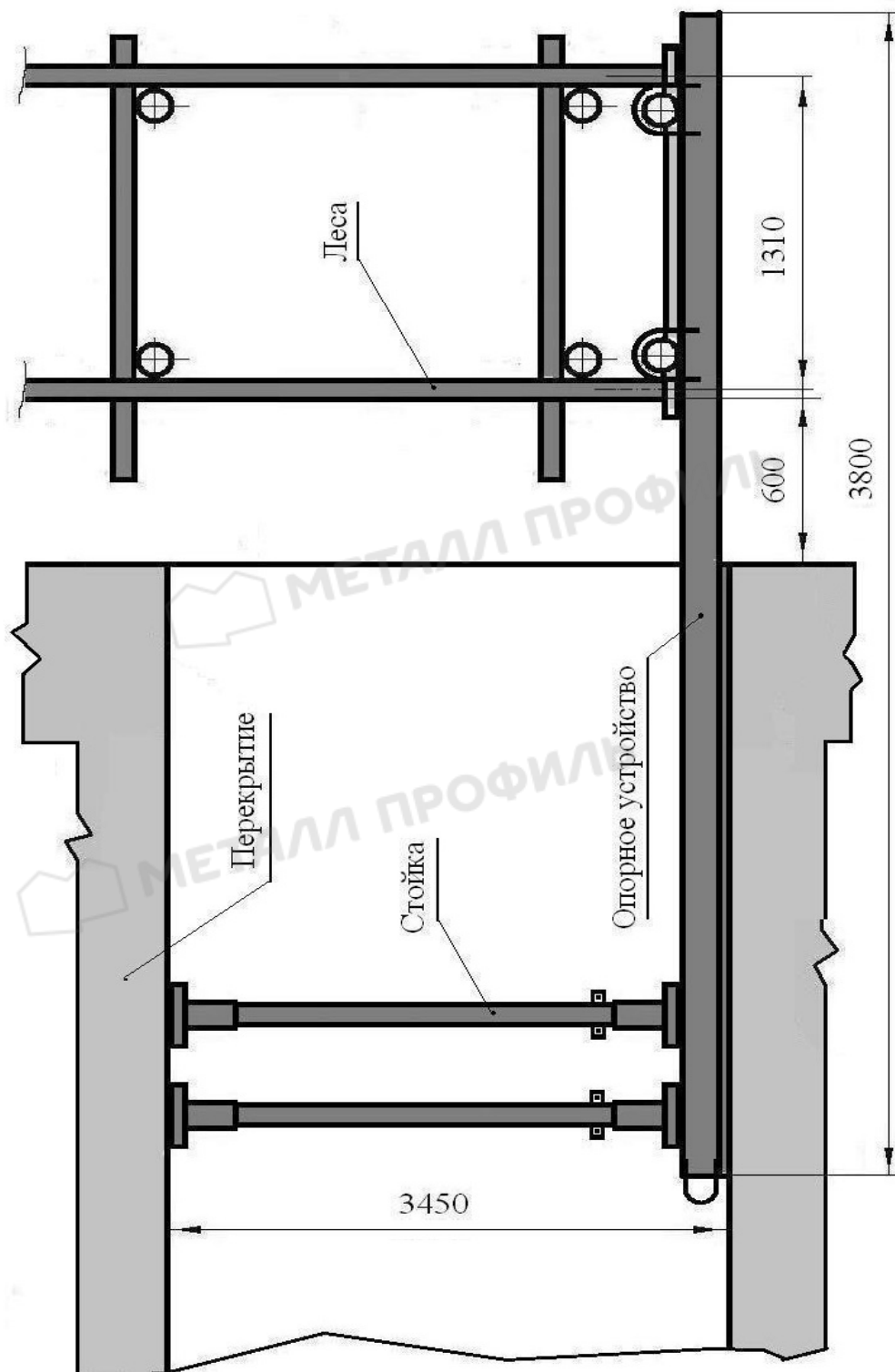
Изм.	Лист	№ док.	Подп.	Дата	ППР на монтаж фасадов из сэндвич-панелей поэлементной сборки	лист

**Леса на высотные здания
(с удвоенной стойкой)**



Изм.	Лист	№ док.	Подп.	Дата	ППР на монтаж фасадов из сэндвич-панелей поэлементной сборки	лист

Леса на опорном устройстве, монтируемом в проёме здания



Изм.	Лист	№ док.	Подп.	Дата	ППР на монтаж фасадов из сэндвич-панелей поэлементной сборки	лист

3.1.3 На монтажной площадке устанавливаются инвентарные мобильные помещения: неотапливаемый материально-технический склад для хранения готовых к монтажу панелей и элементов крепежной системы и, при необходимости, мастерская для проведения подгоночных работ в построечных условиях.

3.1.4 На открытой площадке для работ и складирования строительных материалов и конструкций производятся следующие работы:

- резка сэндвич-профилей и направляющих профилей электропилами;
- раскрой и резка теплоизоляции выполняется специальными ножами;
- раскрой ветровлагозащитной плёнки.

Для резки направляющих профилей, фасонных и крепёжных элементов не следует применять абразивные круги.

3.1.5 Хранение сэндвич-профилей, утеплителя и облицовочных материалов на складе осуществляется в упакованном виде на деревянных брусках толщиной до 10 см, с шагом 0,5 м. Склад должен быть закрытым, сухим, с твердым покрытием пола. Не допускается складирование сэндвич-профилей, утеплителя и облицовочных материалов на открытых площадках, вместе с агрессивными химическими продуктами. Условия хранения теплоизоляции должны исключить её увлажнение.

Грузоподъемные операции с плитками керамогранита следует производить с использованием текстильных ленточных строп или других строп, исключая повреждение плиток. В составе подготовительных работ на монтажной площадке производится осмотр строительных лесов, средств механизации, инструмента, оценка их комплектности, технического состояния и готовности к работе.

3.1.6 При организации монтажных работ фасад здания разбивается на захватки, в пределах которых выполняются работы разными бригадами (звеньями) монтажников. Подготовительные работы заканчиваются разметкой крепления сэндвич-профилей на фасаде. Разметку со строительных лесов выполняют по фронту лесов.

Изм.	Лист	№ док.	Подп.	Дата	ППР на монтаж фасадов из сэндвич-панелей поэлементной сборки	лист
						13

На стене здания отмечают расположение маячных точек крепления сэндвич-профилей. Разметка точек выполняется в соответствии с рабочим проектом на устройство фасада.

Сначала определяют маячные линии разметки фасада – нижнюю горизонтальную линию точек установки сэндвич-профилей и двух крайних по фасаду здания вертикальных линий.

Крайние точки горизонтальной линии определяют с помощью нивелира и отмечают их несмываемой краской. По двум крайним точкам, используя лазерный уровень и рулетку, определяют и отмечают промежуточные точки установки сэндвич-профилей.

Затем, по крайним точкам горизонтальной линии, определяют вертикальные линии. Несмываемой краской отмечают точки установки сэндвич-профилей на крайних вертикальных линиях.

3.2 ОСНОВНЫЕ РАБОТЫ

3.2.1 Монтажные работы производятся как последовательными, так и параллельными технологическими потоками.

При выполнении работ монтажные работы выполняются в следующей последовательности:

- подготовка мест для монтажа сэндвич-панелей поэлементной сборки (СП ПС),
- монтаж сэндвич-профилей (СП),
- монтаж элементов жесткости и элементов усиления (ЭЖ и ЭУ),
- монтаж теплоизоляции,
- монтаж фасонных элементов сэндвич-панелей поэлементной сборки (СП ПС),
- монтаж облицовки.

Изм.	Лист	№ док.	Подп.	Дата	ППР на монтаж фасадов из сэндвич-панелей поэлементной сборки	лист
						14

Ниже приводится технология монтажа фасада на примерах основных деталей и узлов. Монтаж других деталей и узлов производится аналогично.

3.2.2 Подготовка мест для монтажа сэндвич-панелей поэлементной сборки (СП ПС).

При подготовке мест для монтажа СП ПС на колоннах строящегося здания производится осмотр мест, удаление натёков бетона и раствора, чистка поверхности от грязи и пыли.

При необходимости, до выполнения указанных выше работ, снимают остатки газовой (водопроводной) арматуры, электрокабеля, другие подобные предметы.

До монтажа СП ПС следует проверить точность металлического каркаса: вертикальность, горизонтальность, плоскостность мест монтажа, шаг колонн. Существующие металлоконструкции в местах монтажа СП ПС необходимо прокрасить огнезащитной краской.

3.2.3 Монтаж сэндвич-профилей (СП) (лист 16).

Монтаж СП производится снизу вверх, поярусно. На цоколь наклеивают уплотнитель цоколя для МП СП - 100 (МП СП - 150) в зависимости от глубины СП (100 или 150мм).

В местах примыкания СП к колонне здания наклеивают уплотнитель колонна-сэндвич. СП освобождают от полиэтиленовой плёнки.

Устанавливают начальный сэндвич-профиль МП СПН на уплотнитель цоколя. Если колонна стальная со стенками толщиной до 14мм, то сэндвич-профили крепят к колонне тремя самонарезающими винтами 5,5x32 с каждой стороны, без предварительного сверления отверстий. Если колонна железобетонная, то СП крепят анкерами (дюбелями) с предварительным сверлением отверстий. В канавки верхней полки СП наклеивают два уплотнителя сэндвича горизонтальных.

Согласно рекомендаций поставщика уплотнителей изделия приклеиваются к окрашенным и не окрашенным, грунтованным металлам, нержавеющей стали,

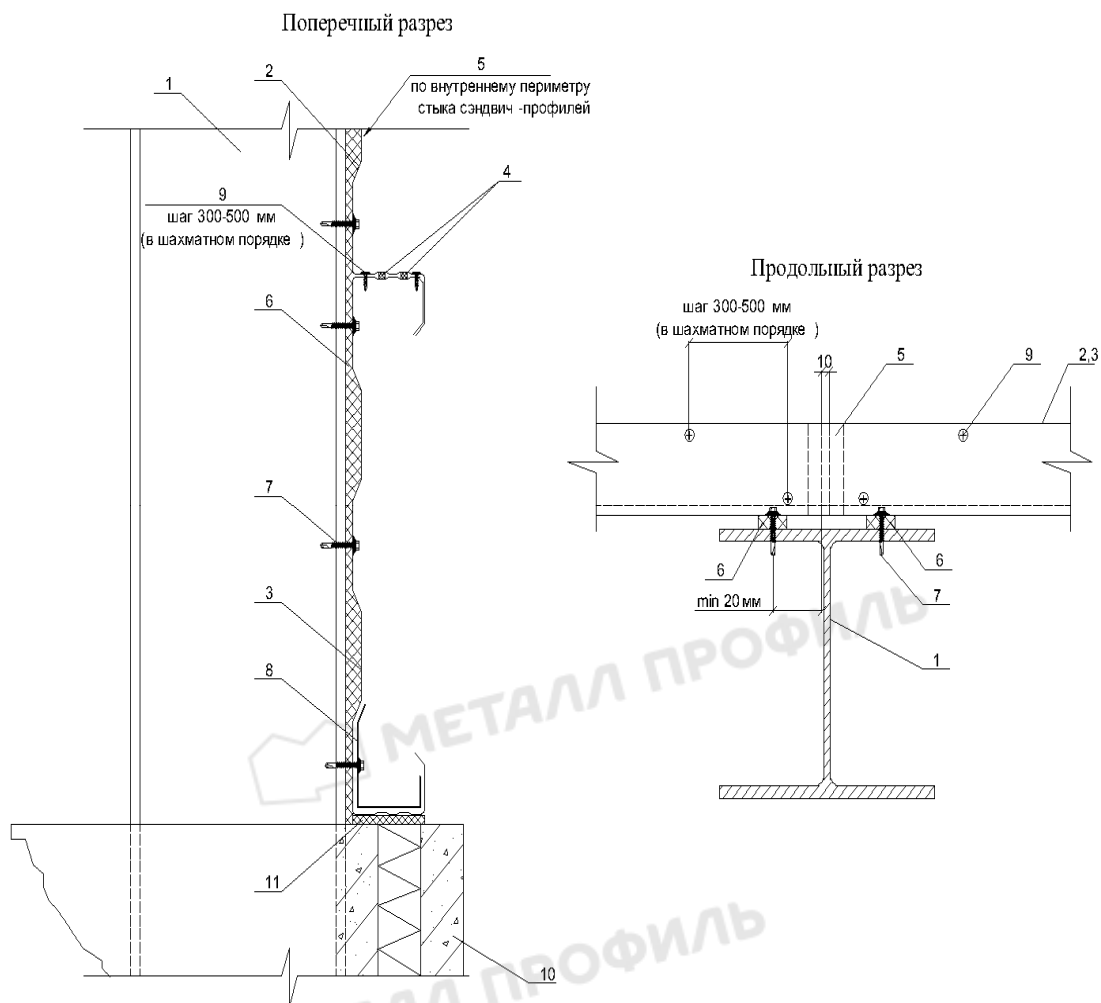
Изм.	Лист	№ док.	Подп.	Дата	ППР на монтаж фасадов из сэндвич-панелей поэлементной сборки	лист
						15

полипропилену, АБС-пластику, полистиролу, алюминию, бумаге. Предварительно поверхность к которой будут приклеивать изделия необходимо очистить от пыли, грязи, влаги. При хранении, транспортировке и использовании продукта не следует допускать нагрева свыше 40°C, рекомендуемый температурный интервал монтажа от +5°C до 30°C (при монтаже в отрицательный температурный интервал возможно ухудшение клеевого слоя без влияния на эксплуатационные свойства уплотнителей). Защищенный от мороза и перегрева уплотнитель может сохранять свойства в течении 6 месяцев.



Изм.	Лист	№ док.	Подп.	Дата	ППР на монтаж фасадов из сэндвич-панелей поэлементной сборки	лист
						16

Монтаж сэндвич-профилей



- | | |
|---|---|
| 1. Колонна | 6. Уплотнитель колонна-сэндвич (УПКС) |
| 2. Сэндвич-профиль МП СП | 7. Саморез 5,5x32 с ЭПДМ-прокладкой |
| 3. Сэндвич-профиль начальный МП СПН | 8. Элемент жесткости МП ЭЖ (по проекту) |
| 4. Уплотнитель сэндвича горизонтальный (УПСГ) | 9. Саморез 4,2x16 (19) с прессшайбой |
| 5. Алюминиевая клейкая лента (УПАКЛ) | 10. Цоколь |
| | 11. Уплотнитель цоколя (УПСЦ) |

Изм.	Лист	№ док.	Подп.	Дата	ППР на монтаж фасадов из сэндвич-панелей поэлементной сборки	лист

Рядовой верхний сэндвич-профиль ставят на верхнюю полку нижнего профиля, крепят сэндвич-профиль между собой самонарезающими винтами 4,2x16 с шагом 500мм, в два ряда, в шахматном порядке.

Внутренние вертикальные стыки сэндвич-профилей проклеивают клейкой алюминиевой лентой УПАКЛ.

Верхний ряд СП при необходимости подрезают по высоте электролобзиком, электроножницами, дисковой электропилой. Абразивные диски для резки сэндвич-профилей не применяют.

3.2.4 Монтаж элементов жесткости и элементов обрамления сэндвич-профилей (СП) (листы 18, 19).

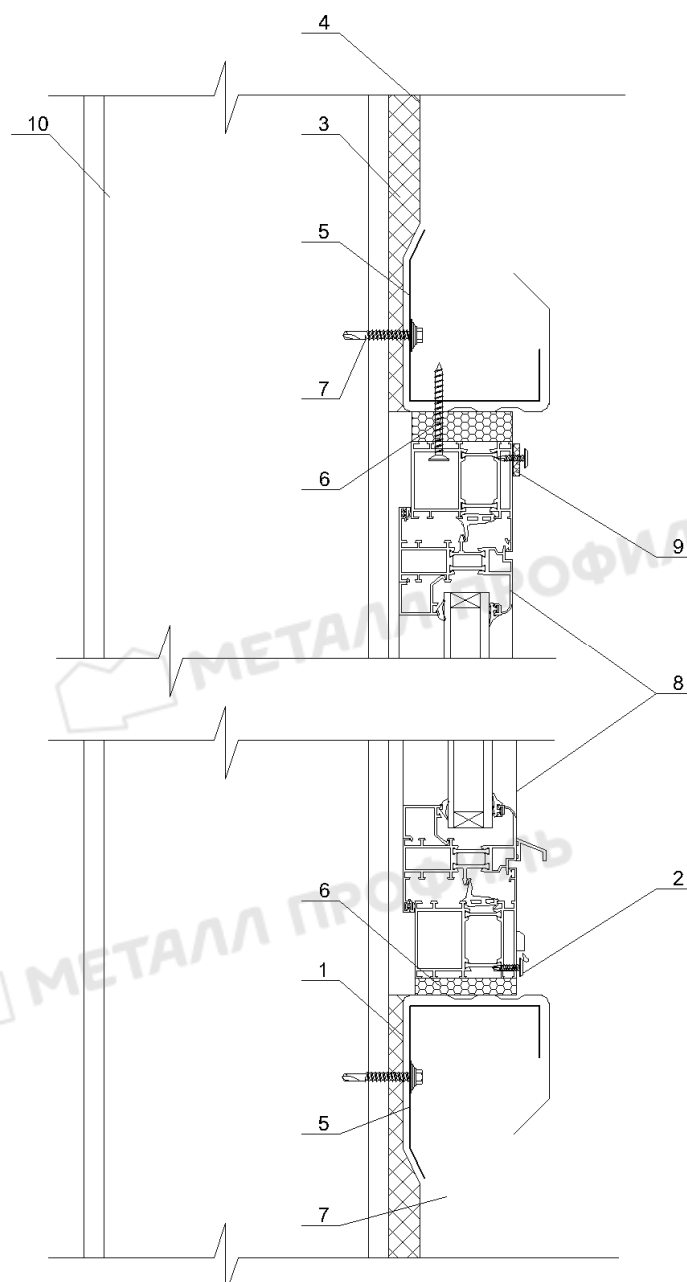
Элементы жёсткости сэндвич-профилей МП ЭЖ-100x96x3000 и МП ЭЖ-150x96x3000 нарезают по размерам согласно проекту и устанавливают внутри сэндвич-профилей над и под оконными (дверными) проёмами на всю длину проёма, а также ставятся для усиления стенки МП СП на опоре, если это необходимо по расчёту. В этом случае применяют вкладыши из ЭЖ шириной 200-300мм.

Элементы жёсткости крепят к сэндвич-профилям самонарезающими винтами 5,5x32.

Элементы обрамления МП ЭО-100x25 x3000 и МП ЭО-150x25x3000 устанавливают в оконные (дверные) проёмы в вертикальной плоскости. Перед установкой элементы обрамления надрезают сверху и снизу, отгибают на 90°. Надев на сэндвич-профили со стороны проёма, элементы обрамления крепят самонарезающими винтами 4,2x16.

Изм.	Лист	№ док.	Подп.	Дата	ППР на монтаж фасадов из сэндвич-панелей поэлементной сборки	лист
						18

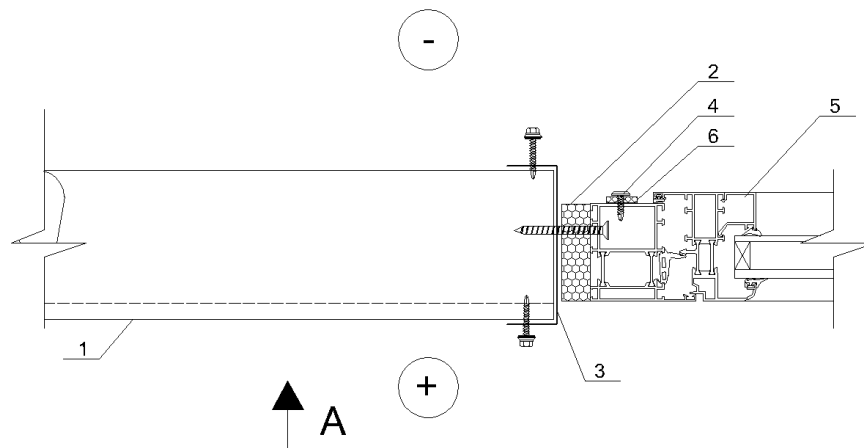
Установка элемента жесткости (ЭЖ) на примере оконного проёма



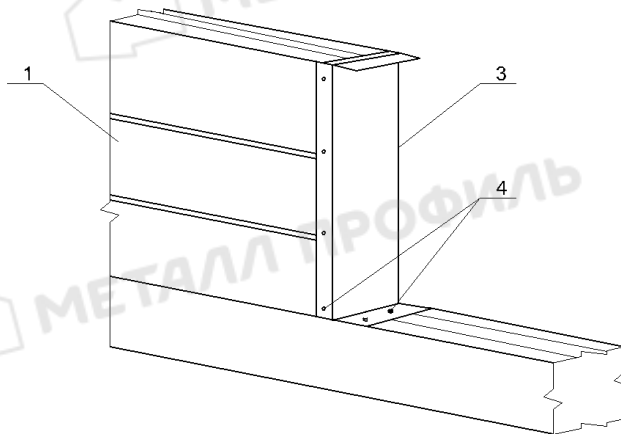
- | | |
|---------------------------------------|-------------------------------------|
| 1. Сэндвич-профиль МП СП | 6. Пена полиуретановая |
| 2. Саморез 4,2x16 (19) с прессшайбой | 7. Саморез 5,5x32 с ЭПДМ-прокладкой |
| 3. Уплотнитель колонна-сэндвич (УПКС) | 8. Оконный блок |
| 4. Сэндвич-профиль начальный МП СПН | 9. Герметик для наружных работ |
| 5. Элемент жесткости МП ЭЖ | 10. Колонна |

Изм.	Лист	№ док.	Подп.	Дата		лист
					ППР на монтаж фасадов из сэндвич-панелей поэлементной сборки	19

Установка элемента оформления (ЭО) на примере оконного проёма



Вид А



- | | |
|---|---|
| <p>1. Сэндвич-профиль МП СП</p> <p>2. Пена полиуретановая</p> <p>3. Элемент оформления МП ЭО
(по проекту)</p> <p>3. Пена полиуретановая</p> <p>4. Терморазделяющая полоса</p> | <p>4. Саморез 4,2x16 (19) с прессшайбой</p> <p>5. Оконный блок</p> <p>6. Герметик для наружных работ</p> <p>7. Оконный блок</p> <p>8. Герметик для наружных работ</p> |
|---|---|

Изм.	Лист	№ док.	Подп.	Дата		лист
					ППР на монтаж фасадов из сэндвич-панелей поэлементной сборки	20

3.2.5 Монтаж теплоизоляции.

Теплоизоляцию выполняют в соответствии с вариантами утепления: Юг, Центр, Север или Арктика.

3.2.5.1 Для вариантов «Юг» в сэндвич-профилях глубиной 100мм используют теплоизоляцию общей толщиной 100мм, а в сэндвич-профилях глубиной 150мм - общей толщиной 150мм. Обычно применяют 2 слоя теплоизоляции по 50мм для толщины 100мм или 3 слоя по 50мм для толщины 150мм, при этом должна быть обеспечена разбежка швов между плитами слоёв. Для устранения «мостиков холода» между сэндвич-профилями и облицовкой используются: терморазделяющая полоса УПП из изолона («Юг», вар. ТП) или терморазделяющая полоса, нарезанная из теплоизоляционных плит ISOVER RKL30 сечением 120x30мм («Юг», вар. МВ).

3.2.5.2 Для вариантов «Центр» в сэндвич-профили укладывают теплоизоляцию аналогично вариантам «Юг», по наружной поверхности сэндвич-профилей дополнительно крепят теплоизоляционные плиты ISOVER RKL30 толщиной 30мм. При этом также должна быть обеспечена разбежка швов между плитами.

3.2.5.3 Для вариантов «Север» в сэндвич-профили укладывают внутренний слой теплоизоляции толщиной на 50мм меньше, чем глубина сэндвич-профиля. Внешний слой теплоизоляции толщиной 100мм надрезают сверху на половину толщины и заполняют им сэндвич-профиль таким образом, чтобы 50мм утеплителя находились в полости сэндвич-профиля и 50мм – снаружи.

3.2.5.4 Для варианта «Арктика» в сэндвич-профили укладывают внутренний слой теплоизоляции общей толщиной 100мм. Внешний слой теплоизоляции толщиной 150мм надрезают сверху на треть толщины и заполняют им полость сэндвич - профиля таким образом, чтобы 50мм теплоизоляции находились в полости сэндвич-профиля, а 100мм-снаружи.

Изм.	Лист	№ док.	Подп.	Дата	ППР на монтаж фасадов из сэндвич-панелей поэлементной сборки	лист
						21

3.2.5.5 В качестве опорного элемента для устройства дополнительного утепления в вариантах «Север» и «Арктика» применяют элементы усиления.

Перед началом монтажа теплоизоляции сменная захватка, на которой будут проводить работы, должна быть защищена от попадания атмосферной влаги.

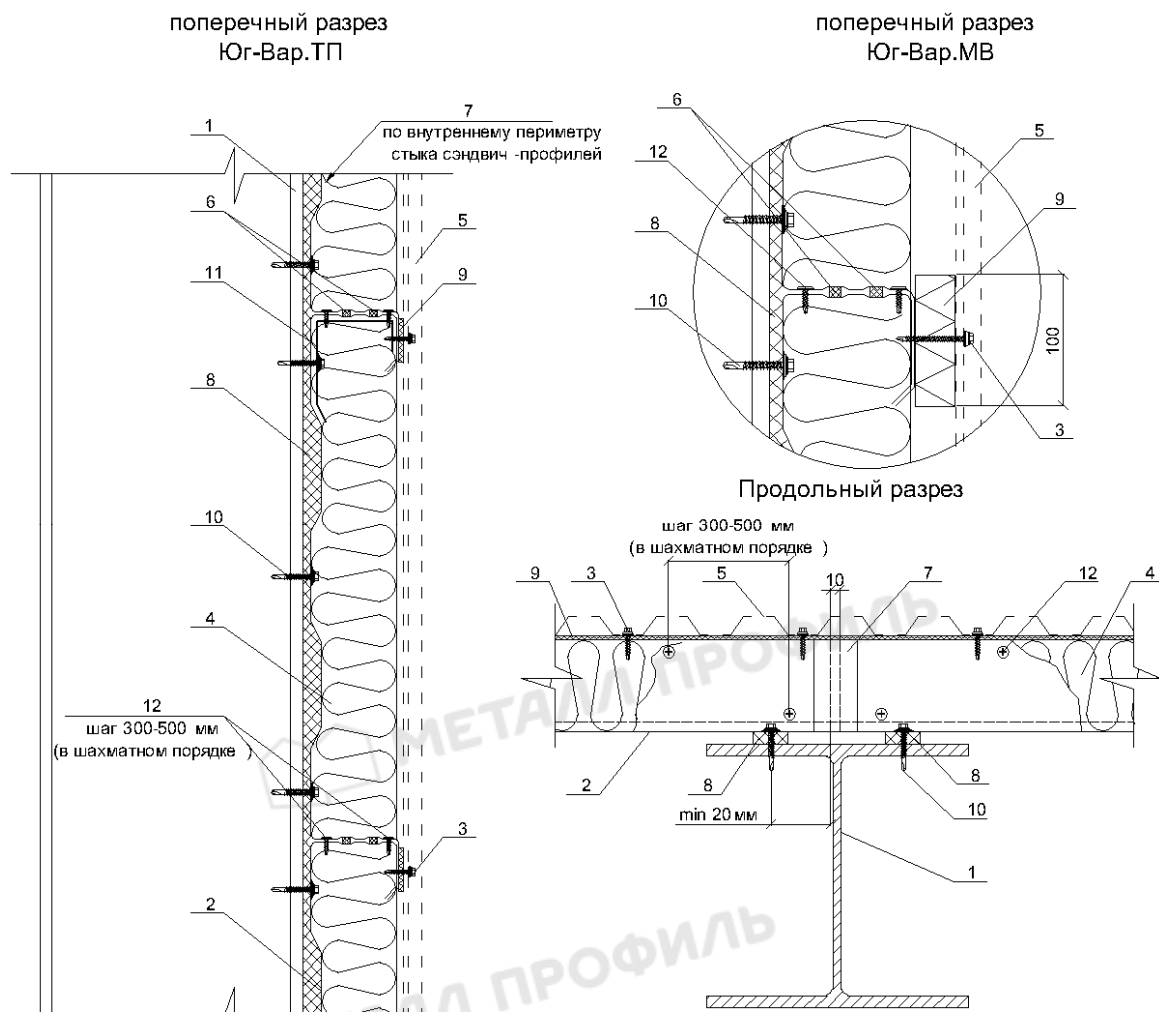
Для вариантов ЮГ, Центр возможно применение плит толщиной 50мм в два-три слоя, при этом должна быть обеспечена разбежка швов между плитами слоёв. Плиты устанавливают плотно друг к другу. Пустоты, в случае их появления, заделывают тем же материалом.

Ветровлагозащитную жёсткую теплоизоляцию крепят к полочкам сэндвич-профилей саморезами 4,8x50мм через облицовку. Ветровлагозащитную плёнку соединяют по швам степлером.

В настоящем документе показан монтаж теплоизоляции на примере вариантов Юг, Центр, Север, Арктика на примере узлов стыков панелей (листы 22,23,24).

Изм.	Лист	№ док.	Подп.	Дата	ППР на монтаж фасадов из сэндвич-панелей поэлементной сборки	лист
						22

Монтаж теплоизоляции. Вариант «Юг»

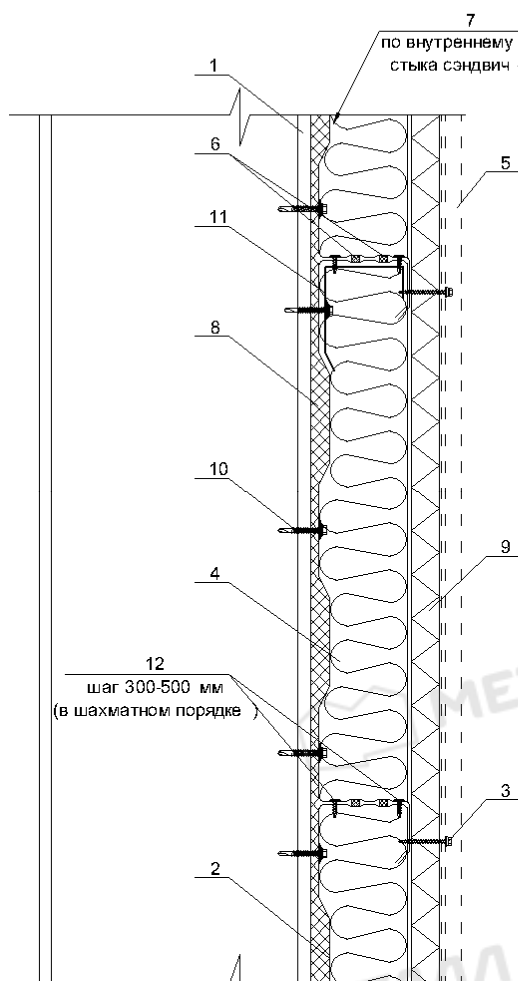


- | | |
|--|---|
| <ol style="list-style-type: none"> 1. Колонна 2. Сэндвич-профиль МП СП 3. Саморез 4,8x28 или 4,8x50 с ЭПДМ-прокладкой 4. Теплоизоляция (например, ISOVER KL 34) 5. Наружная облицовка 6. Уплотнитель сэндвича горизонтальный | <ol style="list-style-type: none"> 7. Алюминиевая клейкая лента 8. Уплотнитель колонна-сэндвич 9. Терморазделяющая полоса УПТП или ISOVER RKL30 10. Саморез 5,5x32 с ЭПДМ-прокладкой 11. Элемент жесткости МП ЭЖ (по проекту) 12. Саморез 4,2x16 (19) с прессшайбой |
|--|---|

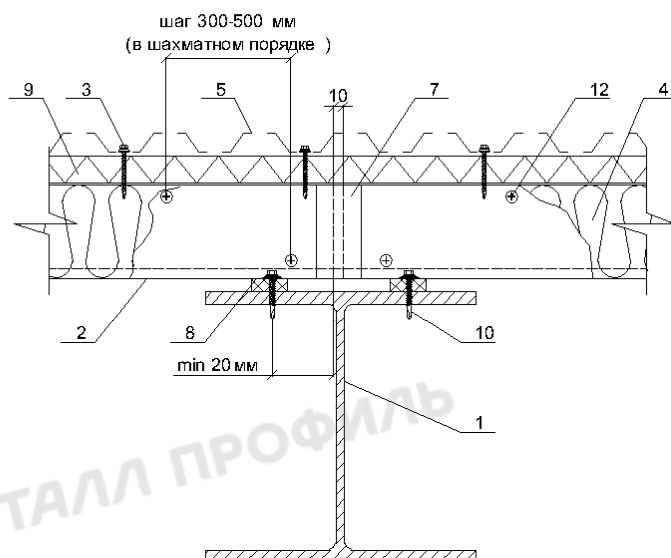
Изм.	Лист	№ док.	Подп.	Дата		лист
					ППР на монтаж фасадов из сэндвич-панелей поэлементной сборки	23

Монтаж теплоизоляции. Вариант «Центр»

Поперечный разрез



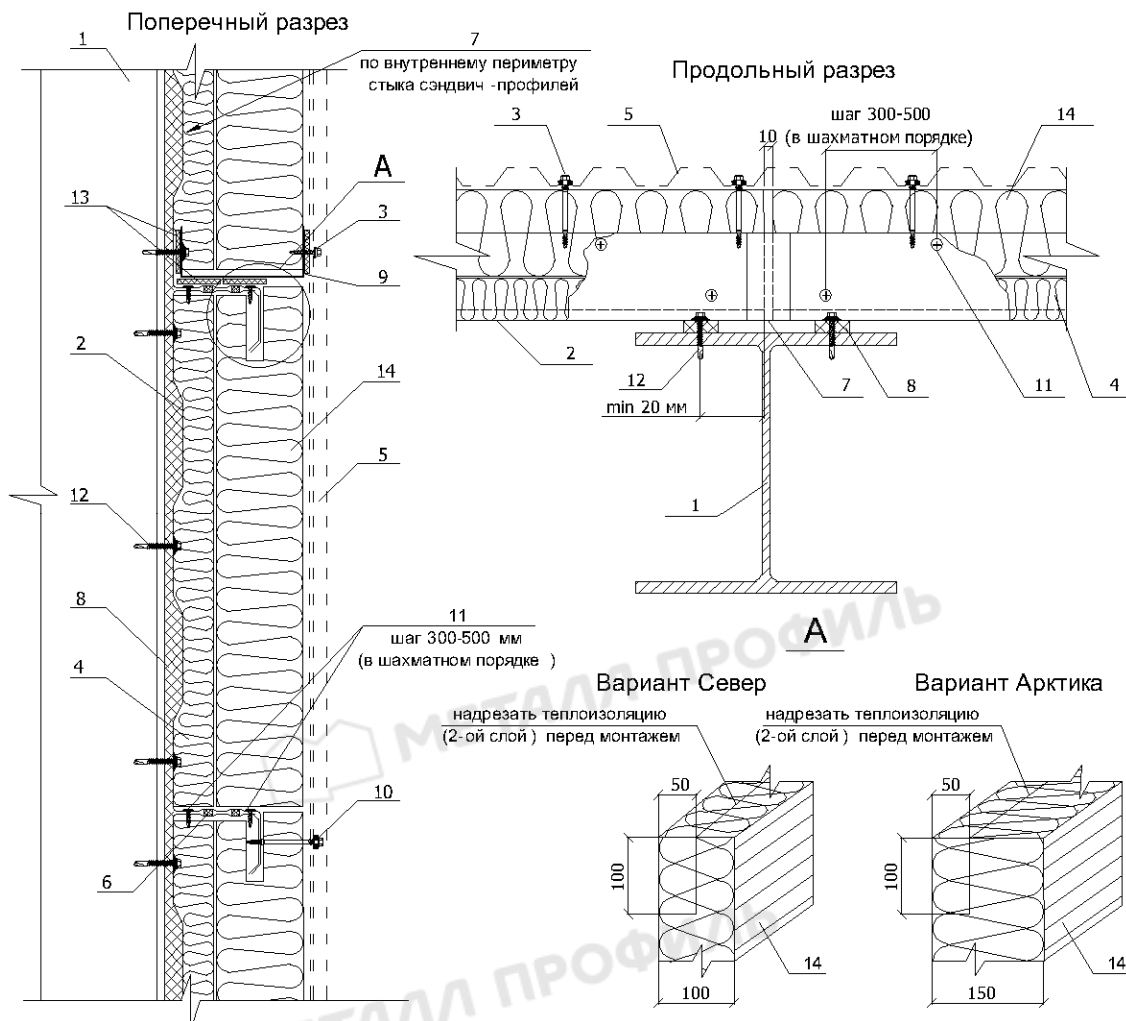
Продольный разрез



- | | |
|---|--|
| 1. Колонна | 7. Алюминиевая клейкая лента (УПАКЛ) |
| 2. Сэндвич-профиль МП СП | 8. Уплотнитель колонна-сэндвич (УПКС) |
| 3. Саморез 4,8x50 с ЭПДМ-прокладкой | 9. Ветрозащита «ISOVER» RKL30 |
| 4. Теплоизоляция (например «ISOVER KL 34») | 10. Саморез 5,5x32 с ЭПДМ-прокладкой |
| 5. Наружная облицовка | 11. Элемент жесткости МП ЭЖ (по проекту) |
| 6. Уплотнитель сэндвича горизонтальный (УПСГ) | 12. Саморез 4,2x16 (19) с прессшайбой |

Изм.	Лист	№ док.	Подп.	Дата	ППР на монтаж фасадов из сэндвич-панелей поэлементной сборки	лист

Монтаж теплоизоляции. Вариант «Север», «Арктика»



- | | |
|--|---|
| 1. Колонна | 8. Уплотнитель колонна-сэндвич (УПКС) |
| 2. Сэндвич-профиль МП СП | 9. Элемент усиления МП ЭУ, шаг по проекту |
| 3. Саморез 4,8x28 с ЭПДМ-прокладкой | 10. Саморез с упором 5,5xLc ЭПДМ-прокладкой |
| 4. Теплоизоляция 1-й слой «ISOVER» KL 34 | 11. Саморез 4,2x16 (19) с прессшайбой |
| 5. Наружная облицовка | 12. Саморез 5,5x32 с ЭПДМ-прокладкой |
| 6. Уплотнитель сэндвича горизонтальный | 13. Терморазделяющая полоса |
| 7. Алюминиевая клейкая лента | 14. Теплоизоляция 2-й слой «ISOVER» KL 34 |

Тип СП ПС	МП СП	Саморез с упором 5,5xL, мм	1 слой теплоизоляции, мм	2 слой теплоизоляции, мм	Элемент усиления, мм
МП СП-С-Север-100	МП СП 100	5,5x75	50	100	145
МП СП-С-Север-150	МП СП 150	5,5x75	100	100	195
МП СП-С-Арктика-150	МП СП 150	5,5x125	100	150	245

Изм.	Лист	№ док.	Подп.	Дата	ППР на монтаж фасадов из сэндвич-панелей поэлементной сборки	лист

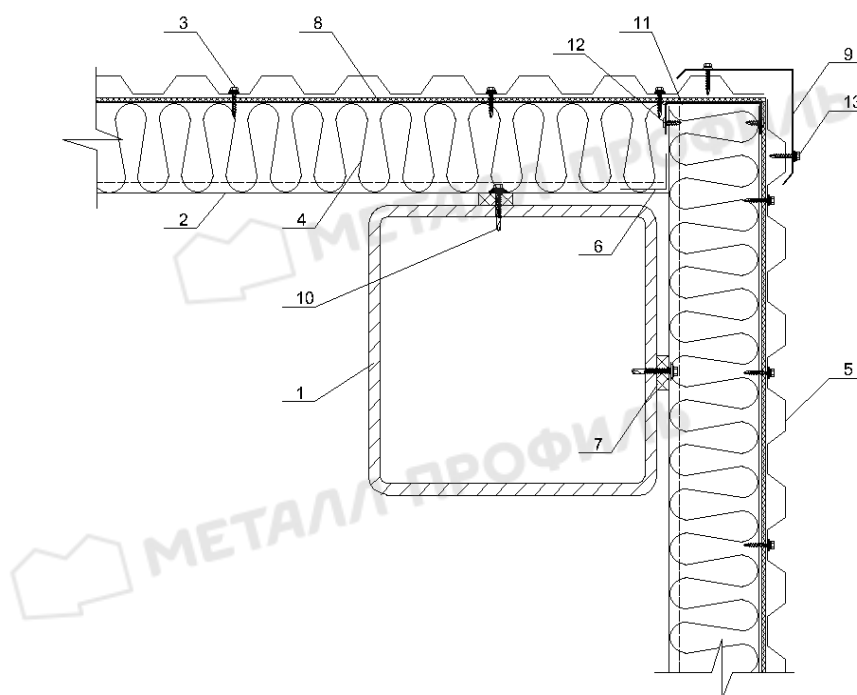
3.2.6 Монтаж фасонных элементов СП ПС (листы 25,26,27,28).

Фасонные элементы: сливы и примыкания (к оконным и дверным проёмам, к кровле, к парапетам, к цоколю и т.п.) монтируют до монтажа облицовочных материалов из профлиста, сайдинга, линейных панелей, фасадных кассет и плиток из керамогранита.

Монтаж фасонных элементов опишем на примере варианта «Юг».

Цокольный отлив крепится саморезами 4,2x16 или заклёпками к начальному сэндвич-профилю МП СПН или к направляющим профилям КПШ.

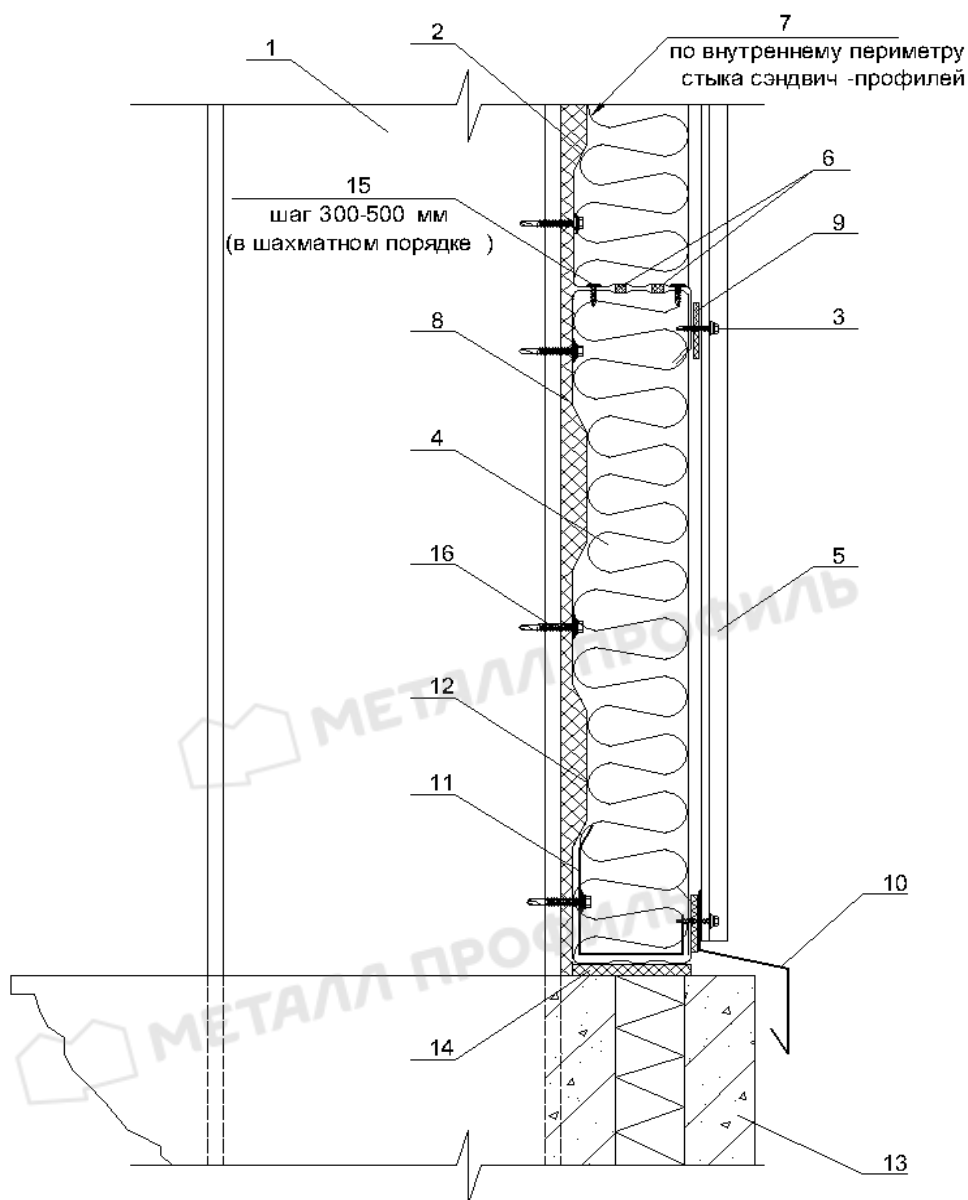
Монтаж фасонных элементов. Наружный угол.



- | | |
|--|---|
| 1. Колонна | 8. Терморазделяющая полоса |
| 2. Сэндвич-профиль МП СП | 9. Планка угла наружного ПУН115x115x2000 |
| 3. Саморез 4,8x28 или 4,8x50 с ЭПДМ-прокладкой | 10. Саморез 5,5x32 с ЭПДМ-прокладкой |
| 4. Теплоизоляция (например, «ISOVER» KL 34) | 11. Элемент обрамления МП ЭО |
| 5. Наружная облицовка - профлист | 12. Саморез 4,2x16 (19) с прессшайбой |
| 6. Алюминиевая клейкая лента | 13. Саморез 4,8x28 с ЭПДМ-прокладкой и цветной головкой |
| 7. Уплотнитель колонна-сэндвич | |

Изм.	Лист	№ док.	Подп.	Дата	ППР на монтаж фасадов из сэндвич-панелей поэлементной сборки	лист

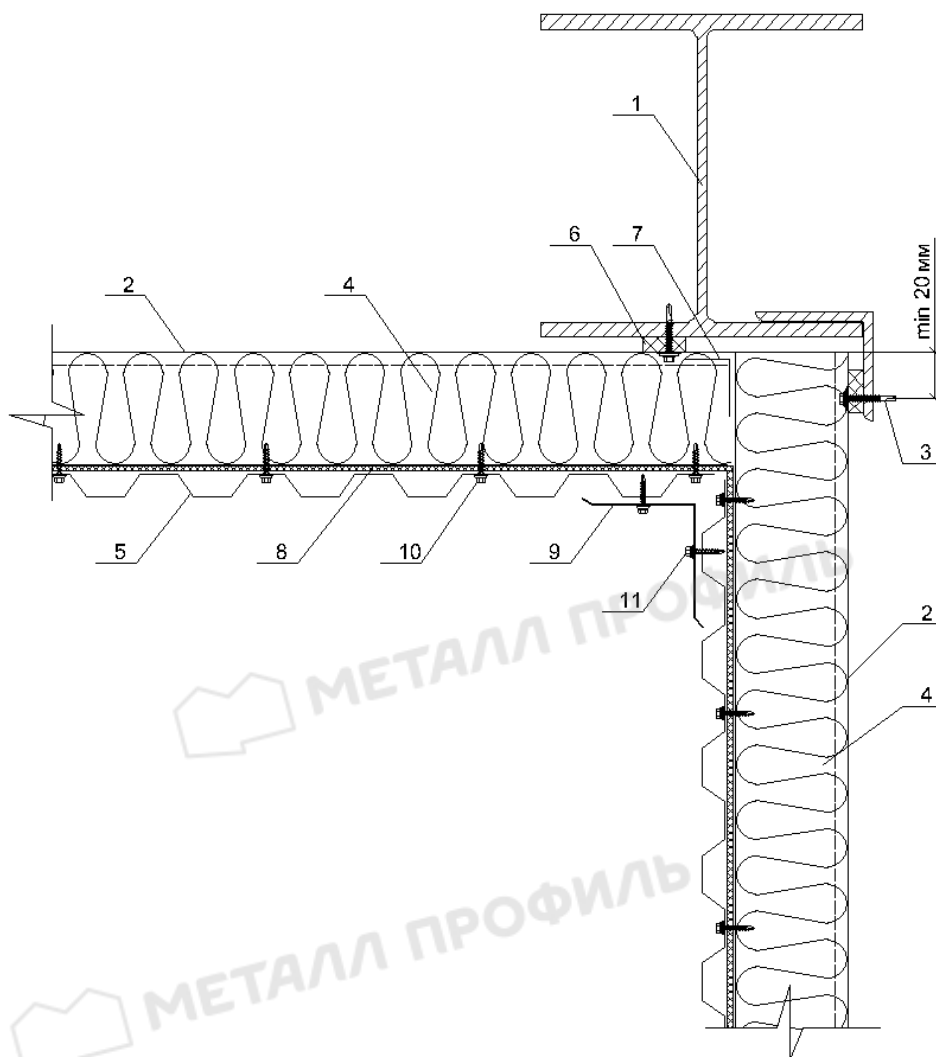
Монтаж фасонных элементов. Цоколь.



- | | |
|--|---|
| 1. Колонна | 9. Терморазделяющая полоса |
| 2. Сэндвич-профиль МП СП | 10. Отлив цоколя |
| 3. Саморез 4,8x28 или 4,8x50 с ЭПДМ-прокладкой | 11. Элемент жесткости МП ЭЖ, по проекту |
| 4. Теплоизоляция (например, «ISOVER» KL 34) | 12. Сэндвич-профиль начальный МП СПН |
| 5. Наружная облицовка - профлист | 13. Цоколь |
| 6. Уплотнитель сэндвича горизонтальный | 14. Уплотнитель цоколя |
| 7. Аллюминиевая клейкая лента | 15. Саморез 4,2x16 (19) с прессшайбой |
| 8. Уплотнитель колонна-сэндвич | 16. Саморез 5,5x32 с ЭПДМ-прокладкой |

Изм.	Лист	№ док.	Подп.	Дата	ППР на монтаж фасадов из сэндвич-панелей поэлементной сборки	лист

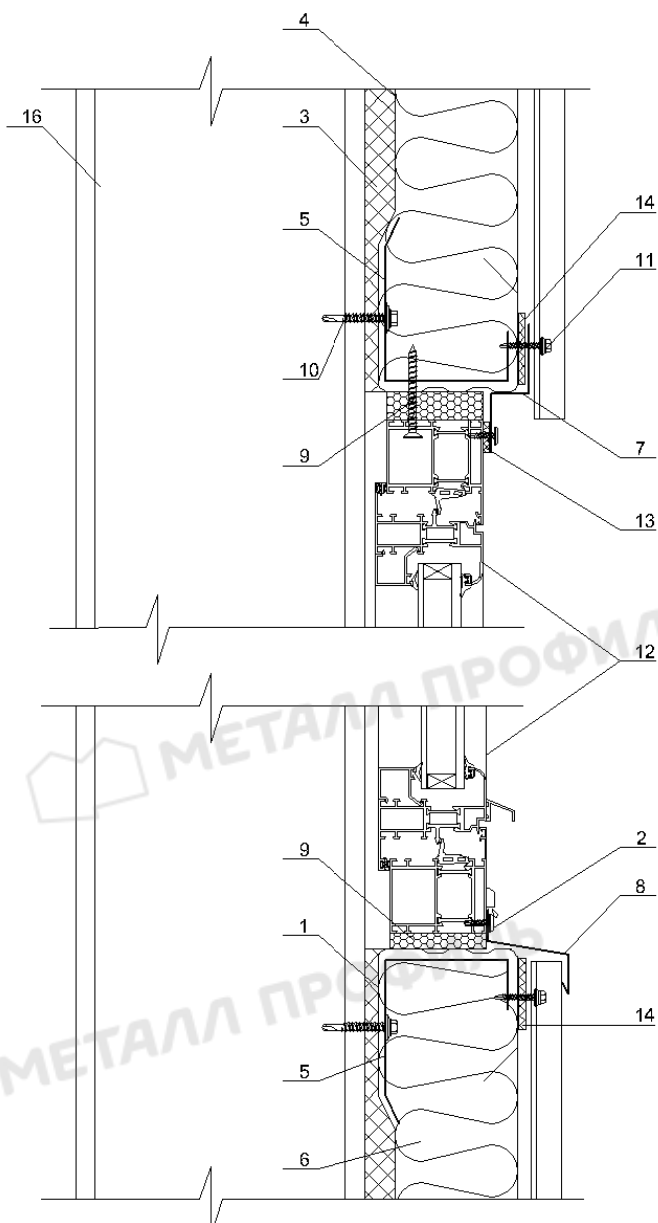
Монтаж фасонных элементов. Внутренний угол.



- | | |
|---|---|
| 1. Колонна | 7. Алюминиевая клейкая лента |
| 2. Сэндвич-профиль МП СП | 8. Терморазделяющая полоса |
| 3. Саморез 5,5x32 с ЭПДМ-прокладкой | 9. Планка угла внутреннего ПУВ115x115x2000 |
| 4. Теплоизоляция (например, «ISOVER» KL 34) | 10. Саморез 4,8x2,8 или 4,8x50 с ЭПДМ-прокладкой |
| 5. Наружная облицовка - профлист | 11. Саморез 4,8x28 с ЭПДМ-прокладкой и цветной головкой |
| 6. Уплотнитель колонна - сэндвич | |

Изм.	Лист	№ док.	Подп.	Дата	ППР на монтаж фасадов из сэндвич-панелей поэлементной сборки	лист

Монтаж фасонных элементов. Оконный блок.



- | | |
|---|---|
| 1. Сэндвич-профиль МП СП | 9. Пена полиуретановая |
| 2. Саморез 4,2x16 (19) с прессшайбой | 10. Саморез 5,5x32 с ЭПДМ-прокладкой |
| 3. Уплотнитель колонна-сэндвич | 11. Саморез 4,8x28 или 4,8x50 с ЭПДМ-прокладкой |
| 4. Сэндвич-профиль начальный МП СПН | 12. Оконный блок |
| 5. Элемент жесткости МП ЭЖ | 13. Герметик для наружных работ |
| 6. Теплоизоляция (например, «ISOVER» KL 34) | 14. Терморазделяющая полоса «ISOVER» RKL 30 |
| 7. Отлив оконный верхний | 15. Колонна |
| 8. Отлив оконный нижний | |

Изм.	Лист	№ док.	Подп.	Дата	ППР на монтаж фасадов из сэндвич-панелей поэлементной сборки	лист

3.2.7 Монтаж облицовки (листы 32,33,34,35,36,37).

Монтаж и виды облицовки рассмотрены на примере варианта Центр.

Облицовка сэндвич – панелей из горизонтально ориентированного сайдинга, профлиста и линейных панелей, фасадных кассет, керамогранита крепится к вертикальным направляющим профилям КППШ-90х20х3000 (КППШ-50х20х3000).

Облицовка из вертикально-расположенных профлиста и линейных крепится непосредственно к полкам сэндвич-профиля.

Направляющий профиль КППШ крепится к наружным полкам сэндвич-профиля самонарезающими винтами 4,2х28 или 4,8х50 (в зависимости от варианта утепления). Стыковка профилей КППШ производится с зазорами 10-15мм для компенсации температурных перемещений и деформаций. По этой же причине соединение профилей между собой не допускается.

Монтаж облицовки из сайдинга, профлиста и линейных панелей производится следующим образом.

Облицовочные материалы крепят вертикально или горизонтально, видимым или скрытым способом с помощью заклёпок или самонарезающих винтов.

Крепление сайдинга и линейных панелей производят к каждой направляющей до положения « не дожимать» для возможности компенсации температурных деформаций.

Монтаж сайдинга МП СК-14х226 ведётся снизу вверх, со скрытым креплением . Низ сайдинга защёлкивается за верхнюю часть нижележащей рейки и верх закрепляется самонарезающими винтами.

Монтаж линейных панелей МП ЛП –Т-24хВ/Р и МП ЛП –О-24хВ/Р при горизонтальном расположении панелей ведётся сверху вниз, со скрытым креплением. Верх линейных панелей вставляется в нижний паз вышележащей панели, а низ закрепляется самонарезающими винтами. При вертикальном

Изм.	Лист	№ док.	Подп.	Дата	ППР на монтаж фасадов из сэндвич-панелей поэлементной сборки	лист
						30

расположении панелей монтаж ведётся слева направо или справа налево, со скрытым креплением.

Крепление профлиста производится самонарезающими винтами с видимым креплением.

Монтаж облицовки из фасадных кассет производится следующим образом.

Монтируют фасадные кассеты МП 1005 с открытым типом крепления, МП 2005 - с закрытым типом.

Кассеты МП 1005 крепятся к направляющим профилям саморезами, которые одновременно фиксируют расположенные внахлест бортики двух соседних панелей, саморезы остаются при этом снаружи.

Кассеты МП 2005 крепят к направляющим профилям самонарезающими винтами, при этом нижний край вышерасположенной панели защелкивается за верхний край нижерасположенной панели таким образом, чтобы скрыть место крепления винтов.

Монтаж кассет МП 1005.

Монтаж выполняют снизу вверх, слева направо. Перед монтажом следует снять защитную пленку с боковых сторон кассет. Крепление кассеты к вертикальным несущим профилям производят самонарезающими винтами с цветной головкой 4,8x20 (4,8x28). После монтажа снимают оставшуюся защитную пленку. Руст между кассетами МП 1005 составляет 20мм.

Монтаж кассет МП 2005.

Монтаж ведётся снизу вверх. Особенности монтажа этих кассет состоят в следующем. Низ кассеты защелкивается за начальную планку ПН МП 2005. Верх кассеты МП 2005 крепят оцинкованными самонарезающими винтами 4,8x28 (4,8x20) к вертикальным несущим профилям. Верхняя кассета защелкивается за верх предыдущей кассеты. Ширина вертикального промежутка между кассетами (руст) должна быть в пределах 5-30 мм.

Изм.	Лист	№ док.	Подп.	Дата	ППР на монтаж фасадов из сэндвич-панелей поэлементной сборки	лист
						31

Монтаж облицовочных плиток из керамогранита производится следующим образом.

Плитки из керамогранита размером не более 600х600мм крепятся с помощью стальных кляммеров толщиной не менее 1,0мм и шириной прижима не менее 10мм. Кляммеры устанавливаются по всем четырём углам каждой из плиток так, чтобы каждый угол фиксировался не менее чем одним прижимом, если по проекту не требуется установка добавочных кляммеров. Рядовые кляммеры (ККР) применяют для крепления рядовых облицовочных плиток. Завершающие кляммеры (ККЗ) применяют в нижнем ряду облицовочных плиток, в местах примыкания к оконным (дверным) проёмам, к сливам (отливам).

Монтаж облицовочных плиток выполняют снизу вверх и слева направо, если проектом не предусмотрен иной порядок монтажа.

Ширина промежутка между плитками устанавливается в проектной документации в пределах 5-10мм.

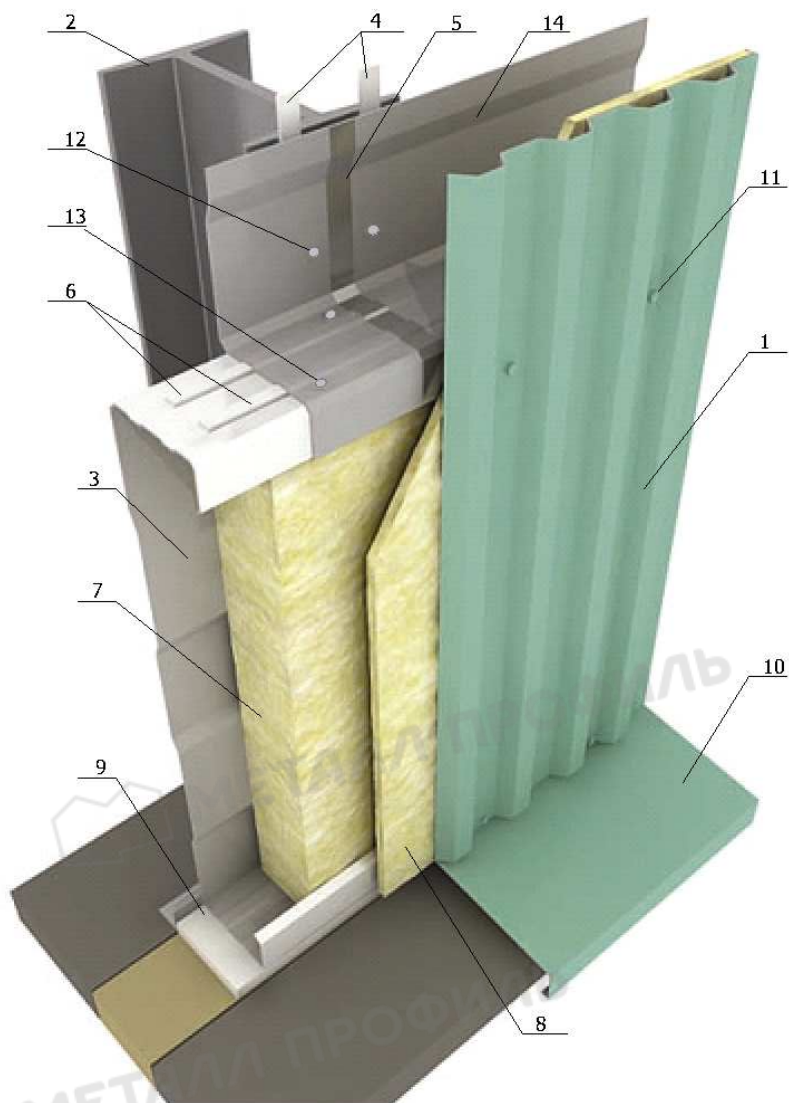
Термический зазор между торцом плитки и поверхностью стального прижима выдерживают не менее 2мм.

Резка керамогранита производится с помощью абразивного круга.

На листах 32-37 рассмотрены виды облицовок и способы их крепления на примере варианта «Центр»

Изм.	Лист	№ док.	Подп.	Дата	ППР на монтаж фасадов из сэндвич-панелей поэлементной сборки	лист
						32

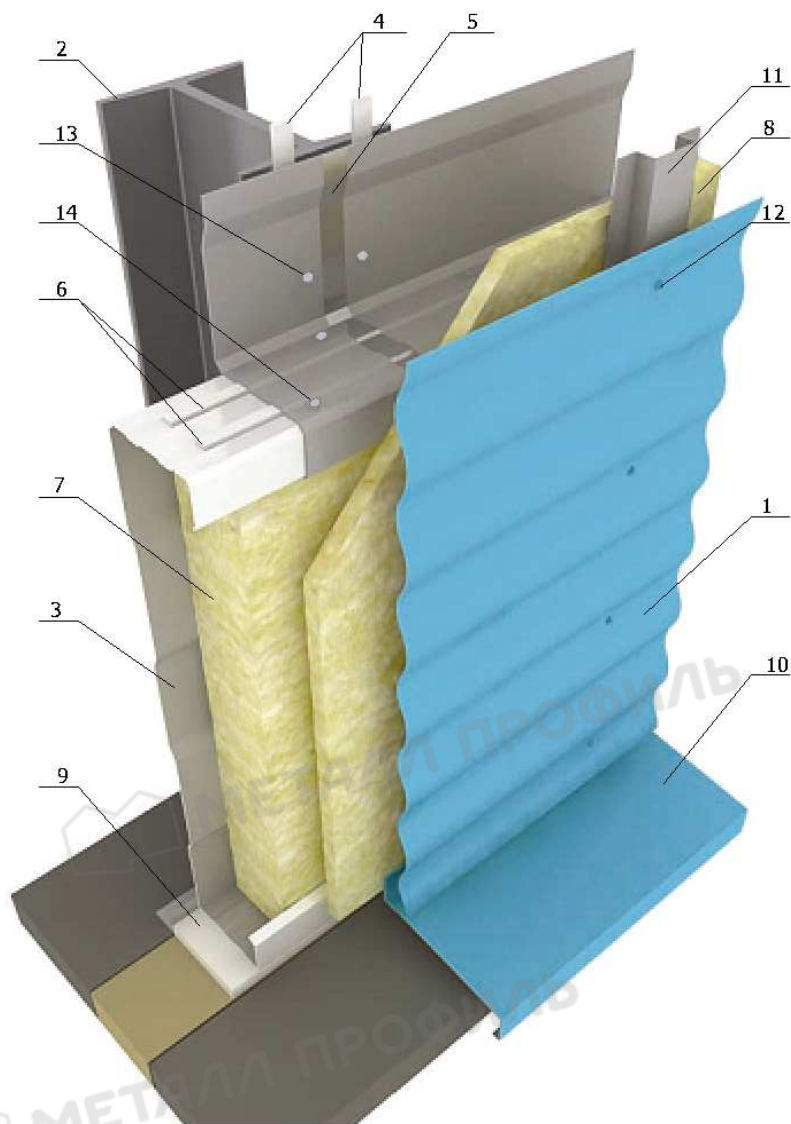
Облицовка профлистом, расположенным вертикально



- | | |
|---|---|
| 1. Наружная облицовка - профлист | 8. Ветрозащита «ISOVER» RKL 30 |
| 2. Колонна | 9. Уплотнитель цоколя (УПСЦ) |
| 3. Сэндвич-профиль начальный МП СПН | 10. Отлив цоколя |
| 4. Уплотнитель колонна-сэндвич (УПКС) | 11. Саморез 4,8x50 с ЭПДМ-прокладкой и цветной головкой |
| 5. Алюминиевая клейкая лента (УПАКЛ) | 12. Саморез 5,5x32 с ЭПДМ-прокладкой и цветной головкой |
| 6. Уплотнитель сэндвича горизонтальный (УПСГ) | 13. Саморез 4,2x16 (19) с прессшайбой |
| 7. Теплоизоляция «ISOVER» KL 34 | 14. Сэндвич-профиль МП СП |

Изм.	Лист	№ док.	Подп.	Дата	ППР на монтаж фасадов из сэндвич-панелей поэлементной сборки	лист
						33

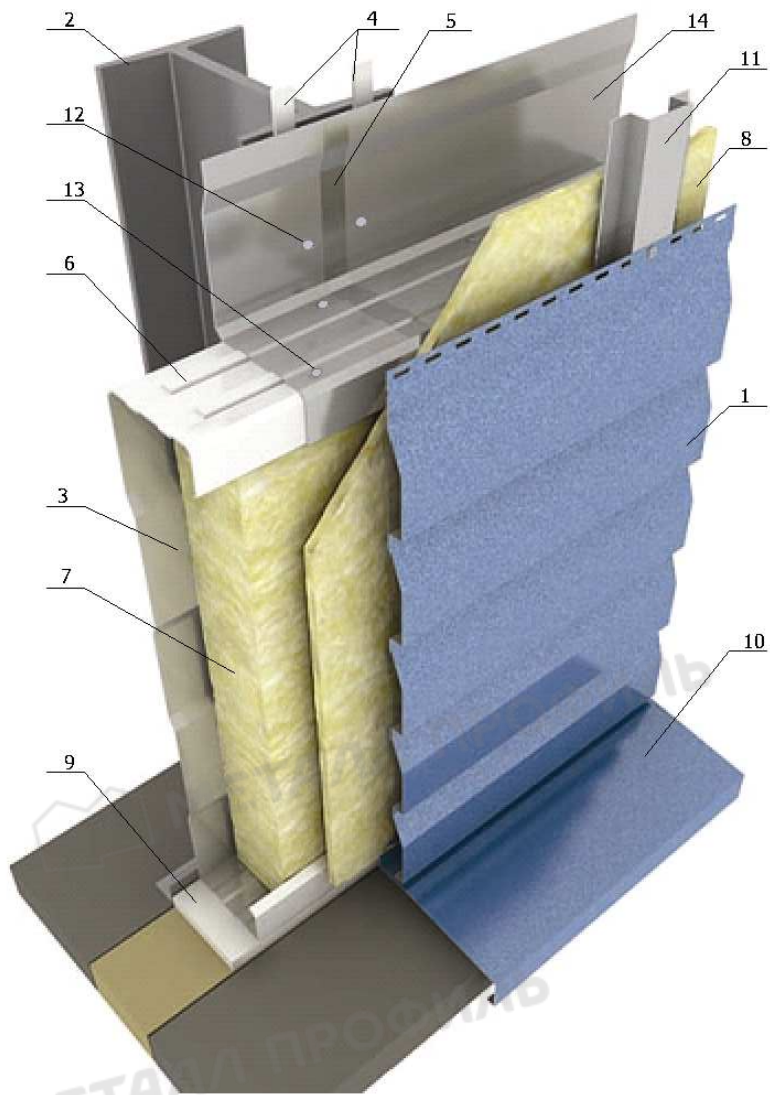
Облицовка профлистом, расположенным горизонтально



- | | |
|---|---|
| 1. Наружная облицовка - профлист | 8. Ветрозащита «ISOVER» RKL 30 |
| 2. Колонна | 9. Уплотнитель цоколя (УПСЦ) |
| 3. Сэндвич-профиль начальный МП СПН | 10. Отлив цоколя |
| 4. Уплотнитель колонна-сэндвич (УПКС) | 11. Вертикальная направляющая КППШ 50x20 |
| 5. Алюминиевая клейкая лента (УПАКЛ) | 12. Саморез 4,8x50 с ЭПДМ-прокладкой и цветной головкой |
| 6. Уплотнитель сэндвича горизонтальный (УПСГ) | 13. Саморез 5,5x32 с ЭПДМ-прокладкой и цветной головкой |
| 7. Теплоизоляция (например, «ISOVER» KL 34) | 14. Саморез 4,2x16 (19) с прессшайбой |

Изм.	Лист	№ док.	Подп.	Дата	ППР на монтаж фасадов из сэндвич-панелей поэлементной сборки	лист
						34

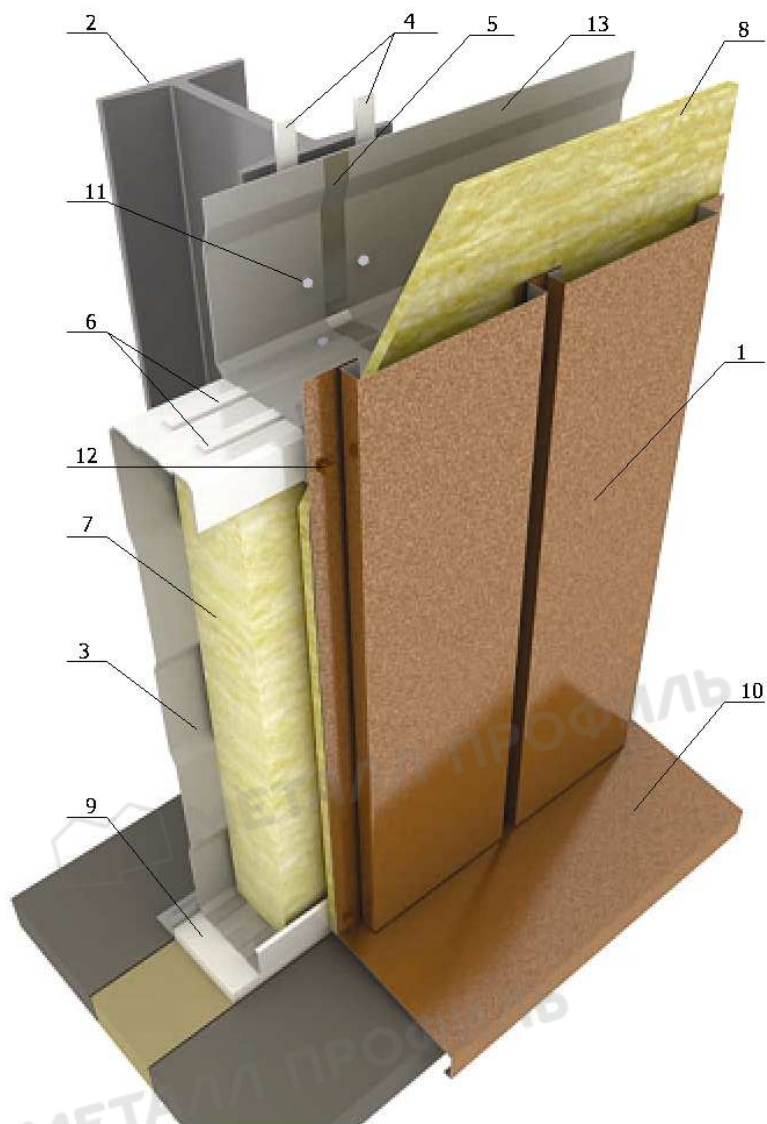
Облицовка сайдингом



- | | |
|---|--|
| <p>1. Наружная облицовка – сайдинг МП СК 14x226</p> <p>2. Колонна</p> <p>3. Сэндвич-профиль начальный МП СПН</p> <p>4. Уплотнитель колонна-сэндвич (УПКС)</p> <p>5. Алюминиевая клейкая лента (УПАКЛ)</p> <p>6. Уплотнитель сэндвича горизонтальный (УПСГ)</p> <p>7. Теплоизоляция (например, «ISOVER» К34)</p> | <p>8. Ветрозащита «ISOVER» RKL 30</p> <p>9. Уплотнитель цоколя (УПСЦ)</p> <p>10. Отлив цоколя</p> <p>11. Вертикальная направляющая КППШ 50x20</p> <p>12. Саморез 5,5x32 с ЭПДМ-прокладкой и цветной головкой</p> <p>13. Саморез 4,2x16 (19) с прессшайбой</p> <p>14. Сэндвич-профиль МП СП</p> |
|---|--|

Изм.	Лист	№ док.	Подп.	Дата		лист
					ППР на монтаж фасадов из сэндвич-панелей поэлементной сборки	35

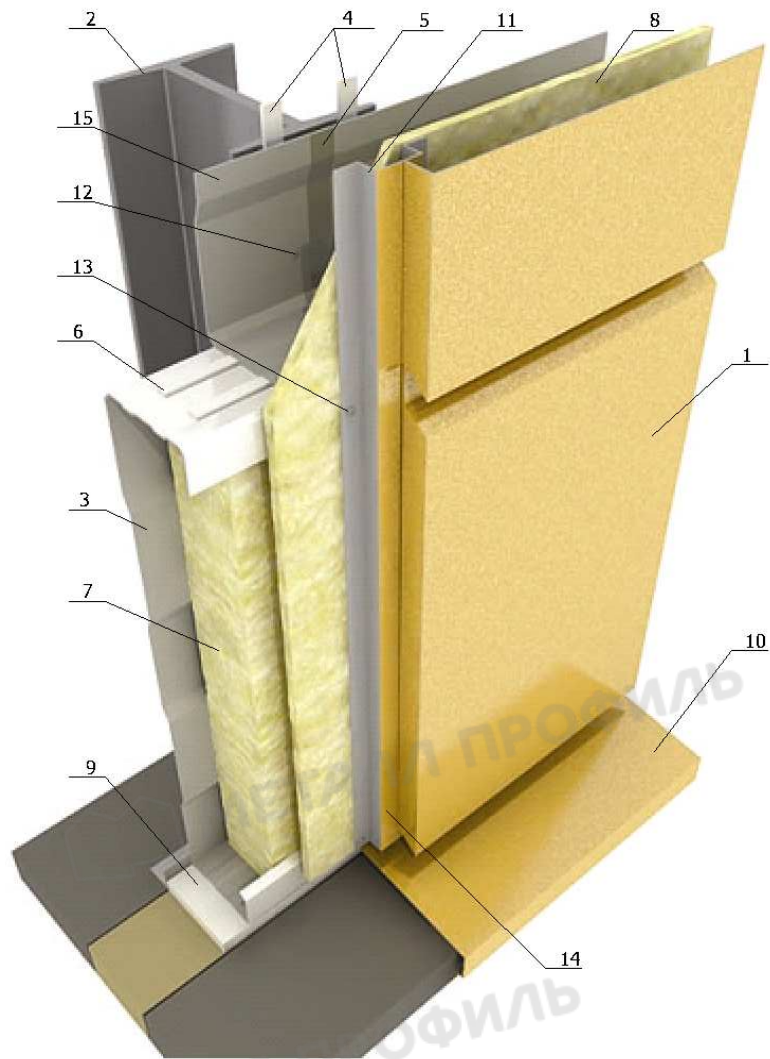
Облицовка линейными панелями



- | | |
|--|---|
| 1. Наружная облицовка – линейная панель МП ЛП (марка по проекту) | 8. Ветрозащита «ISOVER» RKL 30 |
| 2. Колонна | 9. Уплотнитель цоколя (УПСЦ) |
| 3. Сэндвич-профиль начальный МП СПН | 10. Отлив цоколя |
| 4. Уплотнитель колонна-сэндвич (УПКС) | 11. Саморез 5,5x32 с ЭПДМ-прокладкой и цветной головкой |
| 5. Алюминиевая клейкая лента (УПАКЛ) | 12. Саморез 4,2x16 (19) с прессшайбой |
| 6. Уплотнитель сэндвича горизонтальный (УПСГ) | 13. Сэндвич-профиль МП СП |
| 7. Теплоизоляция (например, «ISOVER» KL 34) | |

Изм.	Лист	№ док.	Подп.	Дата	ППР на монтаж фасадов из сэндвич-панелей поэлементной сборки	лист

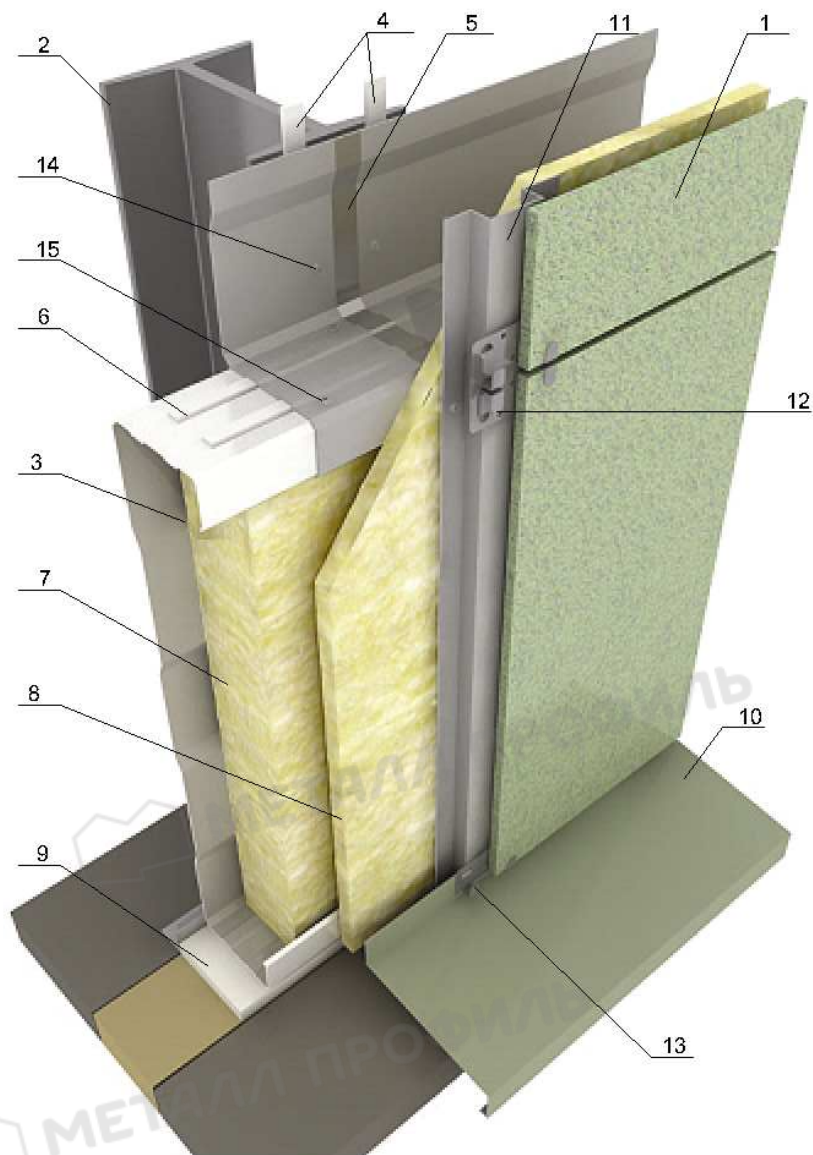
Облицовка фасадными кассетами



- | | |
|---|--|
| <p>1. Наружная облицовка – фасадная кассета МП 2005</p> <p>2. Колонна</p> <p>3. Сэндвич-профиль начальный МП СПН</p> <p>4. Уплотнитель колонна-сэндвич (УПКС)</p> <p>5. Алюминиевая клейкая лента (УПАКЛ)</p> <p>6. Уплотнитель сэндвича горизонтальный (УПСГ)</p> <p>7. Теплоизоляция (например, «ISOVER» KL 34)</p> <p>8. Ветрозащита «ISOVER» RKL 30</p> | <p>9. Уплотнитель цоколя (УПСЦ)</p> <p>10. Отлив цоколя</p> <p>11. Вертикальная направляющая КПШ 90x20</p> <p>12. Саморез 5,5x32 с ЭПДМ-прокладкой и цветной головкой</p> <p>13. Саморез 4,8x50 с прессшайбой</p> <p>14. Декоративная полоса (оцинкованная сталь с полимерным покрытием, t=0,5мм)</p> <p>15. Сэндвич-профиль МП СП</p> |
|---|--|

Изм.	Лист	№ док.	Подп.	Дата		лист
					ППР на монтаж фасадов из сэндвич-панелей поэлементной сборки	37

Облицовка керамогранитом



- | | |
|---|---|
| 1. Наружная облицовка – керамогранит | 9. Уплотнитель цоколя (УПСЦ) |
| 2. Колонна | 10. Отлив цоколя |
| 3. Сэндвич-профиль начальный МП СПН | 11. Вертикальная направляющая КПШ 90x20 |
| 4. Уплотнитель колонна-сэндвич (УПКС) | 12. Кляммер рядовой ККР 70x10 |
| 5. Алюминиевая клейкая лента (УПАКЛ) | 13. Кляммер завершающий ККЗ 37x10 |
| 6. Уплотнитель сэндвича горизонтальный (УПСГ) | 14. Саморез 5,5x32 с ЭПДМ-прокладкой |
| 7. Теплоизоляция (например, «ISOVER» KL 34) | 15. Саморез 4,2x16 (19) с прессшайбой |
| 8. Ветрозащита «ISOVER» RKL 30 | 16. Сэндвич-профиль МП СП |

Изм.	Лист	№ док.	Подп.	Дата		лист
					ППР на монтаж фасадов из сэндвич-панелей поэлементной сборки	38

4. ТРЕБОВАНИЯ К КАЧЕСТВУ И ПРИЁМКА РАБОТ

4.1 Качество монтажа фасада обеспечивается текущим контролем технологических процессов подготовительных и основных работ, а также при приемке работ. По результатам текущего контроля технологических процессов составляются акты освидетельствования скрытых работ (на монтаж несущих конструкций и утеплителя).

4.2 В процессе подготовки монтажных работ проверяют:

- готовность конструктивных элементов фасада и мест крепления сэндвич-панелей, средств механизации и инструмента к выполнению монтажных работ;

- качество сэндвич-профилей (размеры, отсутствие вмятин, изгибов и прочих дефектов);

- качество утеплителя (размеры плит, отсутствие разрывов, вмятин и других дефектов);

- качество облицовочных материалов из металлопрофиля (сайдинга, профлистов, линейных панелей, фасадных кассет) и плиток из керамогранита (размеры, отсутствие царапин, вмятин, изгибов, надломов и прочих дефектов).

4.3 В процессе монтажных работ проверяют на соответствие проекту:

- точность разметки фасада;

- диаметр, глубину и чистоту отверстий под анкеры (дюбели);

- точность и прочность крепления сэндвич-профилей;

- правильность укладки и прочность крепления утеплителя;

- точность установки вертикальных направляющих профилей и, в частности, зазоры в местах их стыковки;

- плоскостность облицовочных листов из металлопрофиля, плиток керамогранита ;

- правильность устройства примыканий и обрамлений углов и проёмов вентилируемого фасада, цоколя.

Изм.	Лист	№ док.	Подп.	Дата		лист
					ППР на монтаж фасадов из сэндвич-панелей поэлементной сборки	39

4.4 При приёмке работ производится осмотр фасада в целом и особенно тщательно мест примыканий, обрамлений углов и проёмов окон, цоколя здания. Обнаруженные при осмотре дефекты устраняются до сдачи объекта в эксплуатацию.

4.5 Приёмка смонтированного фасада оформляется актом приемки работ. Качество оценивается степенью соответствия фактических параметров и характеристик смонтированного фасада проектным, указанным в рабочей документации проекта. К акту прилагаются акты освидетельствования скрытых работ (по пункту 4.1.).

4.6 Контролируемые параметры и элементы, способы их измерения и оценки приведены в таблице 1.

4.7 Приемка фасада из сэндвич-панелей с облицовкой металлоизделиями и плитками из керамогранита производится приёмочной комиссией в составе представителей заказчика и подрядчика и оформляется подписанием акта о приемке. К акту прилагаются документы:

- проект фасада и проект производства работ;
- документы, удостоверяющие качество комплектующих деталей и материалов;
- акты на скрытые работы;
- журнал производства работ.

Таблица 1

Контролируемые параметры

№ пп	Технологические процессы и операции	Контролируемый параметр, элемент	Допускаемое значение, требования	Способ контроля и инструмент
1. РАЗМЕТКА ФАСАДА, УСТАНОВКА СЭНДВИЧ-ПРОФИЛЕЙ				
1.1	Разметка крайних точек горизонтальной линии фасада	Точность разметки	± 2,0мм	Нивелир

Изм.	Лист	№ док.	Подп.	Дата	ППР на монтаж фасадов из сэндвич-панелей поэлементной сборки	лист

1.2	Разметка крайних точек вертикальной линии фасада	Точность разметки	$\pm 2,0$ мм	Теодолит		
1.3	Разметка промежуточных линий точек крепления сэндвич-профилей	Точность разметки	$\pm 2,0$ мм	Лазерный нивелир, отвес, рулетка		
1.4	Сверление отверстий под дюбели (для ж/б колонн)	Глубина, Н Диаметр, D	H = длина дюбеля + 10,0 мм D = диаметр дюбеля + 0,2 мм	Глубиномер, нутромер		
		Расстояние от угла колонны	Не менее 100,0 мм	Рулетка		
		Расстояние между соседними отверстиями	Не менее чем глубина сверления	Рулетка, глубиномер		
		Чистота отверстия	Отсутствие пыли	Визуально		
		Отклонение точек крепления сэндвич-профилей от проектного	$\pm 10,0$ мм	Рулетка		
1.5	Крепление сэндвич-профилей	Точность, прочность (проба на отрыв)	Согласно проекту	Нивелир, уровень, визуально		
2. МОНТАЖ ТЕПЛОИЗОЛЯЦИИ						
2.1	Транспортировка и хранение теплоизоляции	Влажность, отсутствие механических повреждений.	Влажность не более 10%	Влагомер		
2.2	Резка в размер	Точность	$\pm 1,0$ мм	Рулетка		
2.3	Укладка	Незаполненность шва	Не более 2,0 мм	Шаблон		
		Точность стыковки	Отсутствие сплошного шва	Визуально		
		Степень защиты	Отсутствие незащищенных мест утеплителя и открытых торцов теплоизоляции	Визуально		
3. МОНТАЖ НАПРАВЛЯЮЩИХ ПРОФИЛЕЙ						
3.1	Крепление направляющих профилей	Точность длины профиля	+0 - (-2) мм	Рулетка		
Изм.	Лист	№ док.	Подп.	Дата	ППР на монтаж фасадов из сэндвич-панелей поэлементной сборки	лист
						41

		Отклонение от прямолинейности	2 мм на 1 м длины	Рулетка, уровень
		Зазор в местах стыка направляющих	Согласно проекту (обычно 10 мм)	Шаблон
		Отклонение от проектного расстояния между соседними направляющими	2 мм	Рулетка
		Отклонение от соосности смежных по высоте направляющих	2 мм	Рулетка, уровень
		Уступ между смежными по высоте направляющими	4 мм	Рулетка, уровень
		Отклонение от плоскости нижнего края самых нижних направляющих	2 мм	Нивелир, рулетка

4. КРЕПЛЕНИЕ ОБЛИЦОВОЧНОГО МАТЕРИАЛА

4.1	Входной контроль облицовочных материалов	Отклонение линейных размеров от проектных	По длине $\pm 2,0$ м По ширине $\pm 1,0$ м Разность длин диагоналей $\pm 2,5,0$ м	Рулетка
		Отклонение от плоскостности	$\pm 1,0$ мм	Уровень, рулетка
		Внешний вид	Отсутствие механических повреждений видовых поверхностей	Визуально
4.2	Крепление облицовочных материалов	Отклонение от вертикальности и горизонтальности	2,0 мм на 1 м длины	Уровень, рулетка, отвес
		Отклонение плоскости навесного фасада от вертикали	1/ 500 высоты вентилируемого фасада, но не более 100 мм.	Уровень, рулетка, отвес

Изм.	Лист	№ док.	Подп.	Дата	ППР на монтаж фасадов из сэндвич-панелей поэлементной сборки	лист
						42

5. ПОТРЕБНОСТЬ В СРЕДСТВАХ МЕХАНИЗАЦИИ, ИНСТРУМЕНТЕ, ИНВЕНТАРЕ И ПРИСПОСОБЛЕНИЯХ

В таблице 2 приведены основные средства механизации, инструмент, инвентарь и приспособления. Вместо указанных в таблице, могут быть применены другие средства, имеющие аналогичные технические характеристики.

Таблица 2

№ п/п	Наименование	Тип, марка, ГОСТ, № чертежа, завод-изготовитель	Техническая характеристика	Назначение
1	Леса строительные	Приставные стоечные по ГОСТ 27321-87*	Высота и длина лесов - по паспорту. Нормативная нагрузка-200 кгс/м ²	Средство подмащивания для монтажных работ
2	Подъемник фасадный (люлька)	Изготовитель «Тверской экспериментальный механический завод»	Длина рабочего настила-4м. Грузоподъемность-300кг. Высота подъема до 150 м.	То же
3	Отвес, шнур	ОТ400-1, ГОСТ 7948-80. Шнур капроновый	Масса отвеса не более 0,4 кг, длина 98 м. Длина шнура – 5м, диаметр 3 мм.	Разграничение захваток, проверка вертикальности
4	Ватерпас	Тип 70-1500 “СТАБИЛА”	Длина 1500мм, Точность измерения 0,5 мм/м.	Проверка горизонтальных плоскостей
5	Лазерный уровень	ВЛ 20 СКБ “Стройприбор”	Точность измерения 0,1 мм/м	Проверка горизонтальных плоскостей
6	Дрель	Интерскол ДУ 1000-ЭР	Максимальный диаметр сверла 20мм.	Сверление отверстий в колоннах
7	Рулетка стальная	Р20УЗК, ГОСТ 7502-98	Длина 20 м., Масса 0,35 кг	Измерение линейных размеров
8	Отвертка с рычажным накопечником	Отвертка Профи ООО “ИНФО-ТЕКС”	Реверсивная рычажная	Завинчивание/отвинчивание винтов, болтов
9	Гайковерт ручной	Типа ИЭ -311	Момент затяжки 12,5 кгс.м	Завинчивание/отвинчивание гаек, болтов

Изм.	Лист	№ док.	Подп.	Дата	ППР на монтаж фасадов из сэндвич-панелей поэлементной сборки	лист
						43

10	Электродрель с насадками для завинчивания	Интерскол ДУ-800-ЭР	Потребляемая мощность 800 Вт, максимальный диаметр сверления 20 мм.	Сверление отверстий и завинчивание винтов
11	Клепальные клещи	Типа "ЭНКОР"	Диаметр заклепок до 6мм	Установка заклепок
12	Клепальный пистолет аккумуляторный	Типа ERT 130 "RIVETEC"	Сила заклепки 85кгс, рабочий ход 20мм, Вес с аккумулятором 2,2 кг.	Установка вытяжных заклепок
13	Ограждения инвентарные участков монтажных работ	ГОСТ 23407-78	Высота не менее 1,6м	Безопасность работ
14	Сетка защитная на леса	Фирмы Апекс, Верт или других фирм.	Из полимерных волокон.	Защита от падения предметов с высоты лесов

6. ТЕХНИКА БЕЗОПАСНОСТИ И ОХРАНА ТРУДА

6.1 При организации и проведении работ по облицовке фасадов сэндвич-панелями должны выполняться требования следующих нормативных документов:

- СНиП 12-03-2001. "Безопасность труда в строительстве. Часть 1. Общие требования";
- СНиП 12-04-2002. "Безопасность труда в строительстве. Часть 2. Строительное производство";
- ГОСТ 12.4.011-89 "Средства защиты рабочих. Общие требования и классификация".

6.2 Пожарная безопасность на рабочих местах должна обеспечиваться в соответствии с требованиями:

- ППБ-01-93** "Правила пожарной безопасности в РФ", утверждёнными Главным управлением Государственной противопожарной службы МВД России ;
- ГОСТ 12.1.004.91 "ССБТ. Пожарная безопасность. Общие требования";

Изм.	Лист	№ док.	Подп.	Дата	ППР на монтаж фасадов из сэндвич-панелей поэлементной сборки	лист
						44

6.3 Электробезопасность на рабочих местах должна обеспечиваться в соответствии с требованиями:

- ГОСТ 12.1.019-79 "Электробезопасность. Общие требования и номенклатура видов защиты";
- ГОСТ 12.1.030-81 "Электробезопасность. Защитное заземление. Зануление."

6.4 Безопасность монтажных работ на высоте должна обеспечиваться согласно правилам ПОТ Р М-012-2000.

6.5 Строительная площадка должна быть обозначена знаками опасности и надписями установленной формы в соответствии с требованиями ГОСТа Р 12.4.026-2001.

Участки производства работ должны иметь ограждения в соответствии с требованиями ГОСТа 23407-78 «Ограждения инвентарные строительных площадок и участков производства строительно-монтажных работ. Технические условия» и ГОСТ 12.4.059-89. «ССБТ. Строительство. Ограждения предохранительные инвентарные. Общие технические условия».

6.6 Складирование и хранение деталей сэндвич - панелей поэлементной сборки и облицовочных материалов должно осуществляться в соответствии с требованиями технических условий , а также СНиП 12-03-2001. "Безопасность труда в строительстве. Часть 1. Общие требования".

6.7 Строительная площадка, участки работ, рабочие места, проезды и подходы к ним в темное время суток должны быть освещены в соответствии с требованиями ГОСТ 12.1.046-85 «ССБТ. Строительство. Нормы освещения строительных площадок».

6.8 Строительные леса устанавливаются по инструкции по монтажу, которая содержится в эксплуатационной документации предприятия- изготовителя.

6.8.1 Леса устанавливаются на спланированную утрамбованную поверхность грунта. Горизонтальность лесов должна быть обеспечена устройством

Изм.	Лист	№ док.	Подп.	Дата	ППР на монтаж фасадов из сэндвич-панелей поэлементной сборки	лист
						45

специального временного опорного сооружения. Горизонтальность регулируется винтовыми опорами, которыми оборудованы леса.

6.8.2 Вертикальные элементы лесов (стойки и рамы) устанавливаются по отвесомеру, а горизонтальные (связи и настил)- по уровнемеру.

6.8.3 Места крепления лесов к стене указаны в конструкторской документации на леса. При совпадении точек крепления с проёмами в стене леса следует крепить к несущим конструкциям (стенам, колоннам, перекрытиям) с внутренней стороны здания при помощи приспособлений и устройств. Не следует крепить леса к карнизам и парапетам.

6.8.4 Леса должны быть оборудованы молниезащитой. Сопротивление заземления должно быть не более 15 Ом. На время монтажа и демонтажа лесов электрические провода, расположенные ближе 5 м от лесов обесточивают.

6.8.5 Леса допускаются к эксплуатации после испытаний. При испытании лесов нормативной нагрузкой в течение не менее двух часов проверяется их прочность и устойчивость, надёжность настила и ограждений, заземления.

6.8.6 Леса допускаются к эксплуатации после приёмки комиссией, назначенной руководителем строительной организации, и регистрируются в журнале учёта по ГОСТ 26887.

Леса следует эксплуатировать в соответствии с Инструкцией предприятия-изготовителя и СНиП 12-03. Техническое состояние лесов контролируется перед каждой сменой и периодическими осмотрами через каждые 10 дней. Результаты периодических осмотров отмечают в упомянутом журнале.

6.9 Каких – либо особых требований безопасности при монтаже фасадов из сэндвич-панелей поэлементной сборки не имеется, поэтому проектной разработки вопросов, связанных с обеспечением безопасности монтажных и облицовочных работ, не требуется.

Изм.	Лист	№ док.	Подп.	Дата	ППР на монтаж фасадов из сэндвич-панелей поэлементной сборки	лист

7. СОСТАВ БРИГАДЫ.

Работы выполняются бригадой из шести рабочих: монтажник- бригадир, три монтажника и два подсобных рабочих. Монтажник- бригадир, наиболее опытный и квалифицированный рабочий, осуществляет по приказу организации руководство работами, координирует выполнение работ, выполняет сам и участвует в выполнении наиболее ответственных операций, контролирует качество работ. Три рабочих - монтажника, имеющие опыт работы по монтажу фасадных систем и соответствующую квалификацию, выполняют под руководством бригадира основной объём работ. Подсобные рабочие выполняют по указанию бригадира не самые ответственные операции: чистку и уборку поверхности фасада, подноску материалов к месту монтажа, другие работы, не требующие квалификации. Перечень операций, выполняемых бригадой, приведён в пооперационной карте (листы 49-52).

Квалификация монтажников должна позволять на основе взаимозаменяемости последовательно и (или) параллельно выполнять все работы (операции) по монтажу фасада.

Трудоёмкость работ по этапам монтажа фасада, из расчета на 100м² фасада составляет:

- подготовка мест для монтажа сэндвич-панелей -10,7 чел.ч,
- монтаж сэндвич-профилей - 80,9 чел.ч,
- монтаж элементов обрамления и элементов утепления - 49,5 чел.ч,
- монтаж теплоизоляции:
 - вариант «Юг» - 12,2 чел.ч,
 - вариант «Центр» - 16,7 чел.ч,
 - вариант «Север» и «Арктика» - 20,67 чел.ч,
- монтаж фасонных элементов сэндвич-панелей:

при облицовке сайдингом -76,8 чел.ч,

Изм.	Лист	№ док.	Подп.	Дата		лист
					ППР на монтаж фасадов из сэндвич-панелей поэлементной сборки	47

при облицовке фасадными кассетами – 60,2 чел.ч,

при облицовке профлистом и линейными панелями – 60,8 чел.ч,

при облицовке керамогранитом – 86,0 чел.ч,

- монтаж облицовки сэндвич - панелей профлистом и линейными панелями - 34 чел.ч.

- монтаж облицовки сэндвич - панелей сайдингом - 48 чел.ч.

-монтаж облицовки сэндвич - панелей фасадными кассетами:

МП 1005 - 36 чел.ч,

МП 2005 – 53 чел.ч,

- монтаж облицовки сэндвич - панелей керамогранитом - 56 чел.ч.

Состав операций работ по этим этапам указан в пооперационной карте.

Пооперационная карта на монтаж фасада из сэндвич - панелей поэлементной сборки

Наименование операций	Ручные машины, инструмент, приспособления,	Исполнители	Описание операций
Подготовка мест для монтажа сэндвич - панелей			
Чистка поверхности мест монтажа на ж/б колоннах.	Скребки, щетки проволочные	Подсобный рабочий	Чистит поверхность от грязи и брызг бетона
Чистка и покраска поверхности мест монтажа на стальных колоннах	Скребки, щетки, окрасочный агрегат		Чистит поверхность от грязи и брызг сварки, окрашивает противопожарной краской
Разметка точек крепления сэндвич-профилей	Рулетка, уровень, шнур	Два монтажника, монтажник-бригадир	Производят разметку точек сверления отверстий для сэндвич - профилей на поверхности колонн. Между контрольными точками в горизонтальном направлении натягивают шнур и наносят контрастной краской метки с шагом,

Изм.	Лист	№ док.	Подп.	Дата	ППР на монтаж фасадов из сэндвич-панелей поэлементной сборки	лист
						48

			указанным в проекте.			
Монтаж сэндвич - профилей						
Высверливание отверстий в бетоне под крепление сэндвич-профилей.	Электродрель, перфоратор	Два монтажника Подсобный рабочий	По ранее нанесенным меткам высверливают в бетоне отверстия под анкеры. Подготавливает отверстия для анкеров.			
Крепление сэндвич-профилей	Шуруповерт	Три монтажника, монтажник-бригадир Подсобный рабочий Подсобный рабочий	Три монтажника укладывают уплотнительную ленту, устанавливают профили. Монтажник-бригадир вставляет анкеры с шайбами и привинчивает их к бетону (крепит профили самонарезающими винтами к стальной колонне). Поддерживает профиль во время крепления Проклеивает стыки алюминиевой лентой.			
Монтаж элементов жёсткости и усиления сэндвич – профилей						
Монтаж элементов жёсткости и усиления	Электролобзик, электродрель, перфоратор, шуруповерт	Два монтажника, монтажник-бригадир	Нарезают по размеру элементы жёсткости. Один монтажник устанавливает элементы жёсткости внутри сэндвич – профиля, другой привинчивает их к сэндвич – профилю самонарезающими винтами.			
Монтаж элементов обрамлений	Электролобзик, электродрель, шуруповерт	Три монтажника Подсобный рабочий	Надрезают элементы обрамления сверху и снизу, отгибают на 90°. Два монтажника устанавливают элементы обрамлений на место, третий привинчивает их к сэндвич -профилю самонарезающими винтами.			
Изм.	Лист	№ док.	Подп.	Дата	ППР на монтаж фасадов из сэндвич-панелей поэлементной сборки	лист
						49

Монтаж теплоизоляции

Укладка теплоизоляции, монтаж терморазделяющей полосы, ветрозащитной пленки пленки.	Электродрель, молоток, нож, шуруповерт, скобосшиватель	Три монтажника. Подсобный рабочий (вариант «Север», «Арктика»)	Три монтажника укладывают враспор сэндвич - профили теплоизоляции, раскладывают плиты теплоизоляции с подгонкой по месту и друг к другу, крепят теплоизоляцию. По намеченным местам подрезает теплоизоляционные плиты 2-го слоя теплоизоляции.
Наклейка терморазделяющей полосы (вариант «Юг»)	Рулетка, нож	Монтажник. Подсобный рабочий.	Производят разметку, обрезку и укладку терморазделительной полосы по всей длине сэндвич – профилей.

Монтаж фасонных элементов сэндвич - панелей

Установка отливов цоколей, оконных, дверных и т.п.	Электродрель, шуруповерт, линейка	Три монтажника, монтажник-бригадир	Три монтажника устанавливают по месту отливы, производят выверку, рихтовку, подгонку, выравнивают по горизонтали и вертикали. Монтажник-бригадир крепит отливы самонарезающими винтами, контролирует качество работы.
Установка обрамлений углов, проёмов, архитектурных выступов и т. п.	Электродрель, шуруповерт, рулетка, линейка	Три монтажника, монтажник-бригадир. Подсобный рабочий.	Три монтажника устанавливают по месту обрамления, производят выверку, подгонку. Монтажник-бригадир крепит обрамления самонарезающими винтами, контролирует качество работы.

Изм.	Лист	№ док.	Подп.	Дата	ППР на монтаж фасадов из сэндвич-панелей поэлементной сборки	лист
						50

Монтаж стальных облицовок

Установка и крепление направляющих профилей.	Шуруповёрт, уровень, рулетка, линейка	Три монтажника, монтажник-бригадир.	Три монтажника размечают места крепления направляющих профилей, устанавливают направляющие профили, крепят их к наружным полкам сэндвич-профилей. Монтажник-бригадир выверяет направляющие профили по вертикали.
Крепление стальной облицовки	Электродрель, шуруповёрт, рулетка, линейка	Три монтажника, монтажник-бригадир. Подсобный рабочий.	Три монтажника устанавливают по месту металлопрофиль, производят выверку, рихтовку, подгонку, выравнивают по горизонтали и вертикали. Монтажник-бригадир крепит металлопрофиль самонарезающими винтами, контролирует качество работы.
Крепление облицовочного материала из керамогранита: -крепление кляммеров -установка керамогранитных плиток	Электродрель, уровень, заклепочник Рулетка, линейка, уровень	Два монтажника Три монтажника, в том числе, монтажник-бригадир Подсобный рабочий	Один монтажник размечает места установки кляммеров, выравнивает их по горизонтали. Другой монтажник крепит заклепками кляммеры к профилям. Устанавливают в пазы кляммеров керамогранитные плитки и фиксируют крепежными кляммерами. Подносит материалы.

Изм.	Лист	№ док.	Подп.	Дата	ППР на монтаж фасадов из сэндвич-панелей поэлементной сборки	лист
						51

Календарный план-график производства работ.

Календарные планы-графики работ по монтажу фасада площадью 100м² при односменной последовательной работе бригады, в зависимости от варианта утепления («Арктика», «Север», «Центр», «Юг») приведён на листах 52-55.

Число часов в рабочую смену принято - 8.

Затраты времени на указанную единицу объёма работ составляют не более 11 смен.

Эти затраты времени могут быть значительно сокращены за счёт совмещения работ на конкретном объекте и при работе в две смены.

 МЕТАЛЛ ПРОФИЛЬ

 МЕТАЛЛ ПРОФИЛЬ

Изм.	Лист	№ док.	Подп.	Дата	ППР на монтаж фасадов из сэндвич-панелей поэлементной сборки	лист
						52

Календарный план-график работ по монтажу фасада из сэндвич - панелей поэлементной сборки (вариант «Юг»).

(объём работ – 100м² площади фасада)

Наименование работ	Трудоёмкость работ, чел.ч	Число рабочих	Затраты времени, смены	График работ, смены				
				1-2	3-4	5-6	7-8	9-10
Подготовка мест для монтажа сэндвич-панелей	10,2	4	0,3	▬				
Монтаж сэндвич-профилей	76,9	5	1,9	▬				
Монтаж элементов жёсткости и усиления сэндвич - профилей	47,0	4	1,4		▬			
Монтаж утеплителя	11,6	4	0,31			▬		
Монтаж фасонных элементов сэндвич-панелей	73,0	5	1,8			▬		
Монтаж стальных облицовок	85,0	5	2,1				▬	

Изм.	Лист	№ док.	Подп.	Дата	ППР на монтаж фасадов из сэндвич-панелей поэлементной сборки	лист
						53

Календарный план-график работ по монтажу фасада из сэндвич – панелей поэлементной сборки (вариант «Центр»).

(объём работ – 100м² площади фасада)

Наименование работ	Трудо- ём- кость работ, чел.ч	Число рабо- чих	Затра- ты време- ни, смены	График работ, смены				
				1-2	3-4	5-6	7-8	9-10
Подготовка мест для монтажа сэндвич-панелей	10,7	4	0,33	■				
Монтаж сэндвич-профилей	80,9	5	2,1	■	■			
Монтаж элементов жёсткости и усиления сэндвич - профилей	49,5	4	1,5		■	■		
Монтаж утеплителя	12,2	4	0,4			■		
Монтаж фасонных элементов сэндвич-панелей	76,8	5	2,0			■	■	
Монтаж стальных облицовок	89,4	5	2,2				■	■

Изм.	Лист	№ док.	Подп.	Дата	ИПР на монтаж фасадов из сэндвич-панелей поэлементной сборки	лист
						54

Календарный план-график работ по монтажу фасада из сэндвич - панелей поэлементной сборки (вариант «Север»).

(объём работ – 100м² площади фасада)

Наименование работ	Трудоёмкость работ, чел.ч	Число рабочих	Затраты времени, смены	График работ, смены				
				1-2	3-4	5-6	7-8	9-10
Подготовка мест для монтажа сэндвич-панелей	11,8	4	0,37	▬				
Монтаж сэндвич-профилей	89,0	5	2,2	▬▬▬				
Монтаж элементов жёсткости и усиления сэндвич - профилей	54,4	4	1,7		▬▬▬			
Монтаж утеплителя	13,4	4	0,41			▬▬▬		
Монтаж фасонных элементов сэндвич-панелей	84,5	5	2,1			▬▬▬▬▬		
Монтаж стальных облицовок	98,3	5	2,4					▬▬▬▬▬

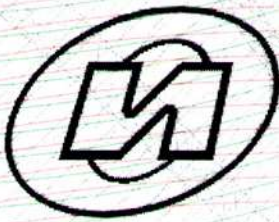
Изм.	Лист	№ док.	Подп.	Дата	ППР на монтаж фасадов из сэндвич-панелей поэлементной сборки	лист
						55

Календарный план-график работ по монтажу фасада из сэндвич - панелей поэлементной сборки (вариант «Арктика»).

(объём работ – 100м² площади фасада)

Наименование работ	Трудоёмкость работ, чел.ч	Число рабочих	Затраты времени, смены	График работ, смены						
				1-2	3-4	5-6	7-8	9-10	11-12	
Подготовка мест для монтажа сэндвич-панелей	13,0	4	0,4	■						
Монтаж сэндвич-профилей	98,0	5	2,5	■	■					
Монтаж элементов жёсткости и усиления сэндвич-профилей	60,0	4	2,0		■	■				
Монтаж утеплителя	14,7	4	0,5			■	■			
Монтаж фасонных элементов сэндвич-панелей	93,0	5	2,3				■	■		
Монтаж стальных облицовок	108,0	5	2,7					■	■	■

Изм.	Лист	№ док.	Подп.	Дата	ИПР на монтаж фасадов из сэндвич-панелей поэлементной сборки	лист
						56



Саморегулируемая организация,
Основанная на членстве лиц, осуществляющих подготовку
проектной документации

Некоммерческое партнерство
"Объединение инженеров проектировщиков"

107023, г. Москва, пл. Журавлёва, д. 2, стр. 2, этаж 5, пом. 1 www.obeng.ru ОГРН 1097799018668

СВИДЕТЕЛЬСТВО

Выдано члену саморегулируемой организации

Общество с ограниченной ответственностью
"Архитектурно-строительная компания "Большие проекты"

123060, г. Москва, ул. Берзарина, д. 22

ИНН 7734514940, ОГРН 1047796579599

о том, что он является членом

Некоммерческого партнерства
"Объединение инженеров проектировщиков"

Регистрационный номер в реестре Министерства юстиции Российской Федерации
7714032623 от 25 августа 2009г

регистрационный номер в государственном реестре
саморегулируемых организаций: СРО-П-037-26102009



А. В. Попета



Саморегулируемая организация, основанная на членстве лиц, осуществляющих подготовку проектной документации, регистрационный номер в государственном реестре СРО-П-037-26102009

некоммерческое партнерство саморегулируемая организация
"Объединение инженеров проектировщиков"

107023, г. Москва, пл. Журавлёва, д. 2, стр. 2, этаж 5, пом. 1

www.obeng.ru

СВИДЕТЕЛЬСТВО

О ДОПУСКЕ К ОПРЕДЕЛЕННОМУ ВИДУ ИЛИ ВИДАМ РАБОТ,
КОТОРЫЕ ОКАЗЫВАЮТ ВЛИЯНИЕ НА БЕЗОПАСНОСТЬ
ОБЪЕКТОВ КАПИТАЛЬНОГО СТРОИТЕЛЬСТВА

08 сентября 2010 г.

№ П.037.77.3812.09.2010

Выдано члену саморегулируемой организации

**Общество с ограниченной ответственностью
"Архитектурно-строительная компания "Большие проекты"**

ИНН 7734514940, ОГРН 1047796579599
123060, г.Москва, ул.Берзарина, д.22

Основание выдачи Свидетельства:
протокол заседания Совета Партнерства № 2/г от 07 сентября 2010 г.

Настоящим Свидетельством подтверждается допуск к работам, указанным в приложении к настоящему Свидетельству, которые оказывают влияние на безопасность объектов капитального строительства.

Начало действия с 08 сентября 2010 г.
Свидетельство без приложения не действительно.
Свидетельство выдано без ограничения срока и территории его действия.
Свидетельство выдано взамен ранее выданного № П.037.77.3812.05.2010.

Президент



А. В. Попета